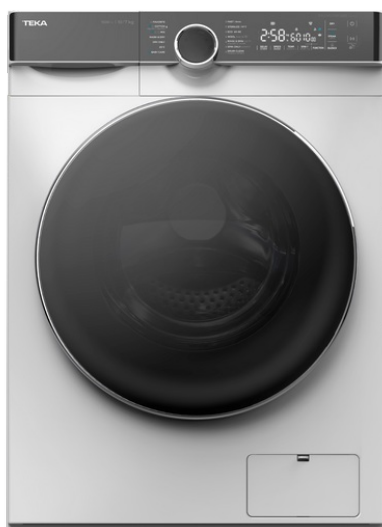
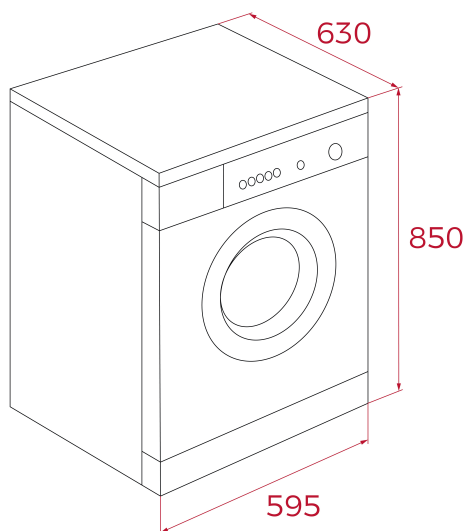


**TEKA****WDK 81050 WH**

Lavadora + Secadora con capacidad de lavado de 10kg y capacidad de secado de 7kg

Quick  
Cycle**REFERENCIA**

REF: 113960013

EAN: 8434778032680

**CARACTERÍSTICAS**

Lavasecadora de libre instalación

Panel de control electrónico

Capacidad de lavado: 10 kg

Capacidad de secado: 7 kg

Motor Inverter

Secado por condensación con sensor de humedad

14 programas de lavado y secado

Programas: Favorito, Algodón, Mixto, Lavado y secado, Secado, 20°C, BabyCare, Rápido 15', Desinfectar, Eco, Lana, Aclarado y centrifugado, Centrifugado, Limpieza de tambor

Funciones: Temperatura, Centrifugado, Steam (vapor), Secado, Speed Wash, Aclarado extra, Prelavado, Silencio, Lavado nocturno, Añadir prenda

Programación diferida 1-24 horas

Velocidad máxima de centrifugado: 1500 RPM

Regulación automática del consumo de agua

Sistema de seguridad con cerradura automática de puertas

Bloqueo de seguridad para niños

Ojo de buey de cristal de 33 cm de diámetro

Sistema de control de desequilibrios

Tambor de acero inoxidable (70 litros)

Patas regulables en altura

Indicadores: on-off, programa seleccionado, tiempo restante, secado y tiempo de secado

**DIMENSIONES****Altura del producto (mm):** 850**Anchura del producto (mm):** 595**Profundidad del producto (mm):** 630**Longitud del producto (mm):****Peso del producto (Kg):** 72**ESPECIFICACIONES TÉCNICAS**

Clase de eficiencia energética (UE 2019/2016): B

Clase de rendimiento de lavado: B

Clase de eficiencia de secado por centrifugado: B

Consumo energético (kW/día): -

Consumo de agua (litros/año): -

Nivel de ruido (dBA): + 80 +

Tasa de potencia (V): 220-240 V~

Frecuencia (Hz): 50 Hz

**COLORES**

113960013

Blanco