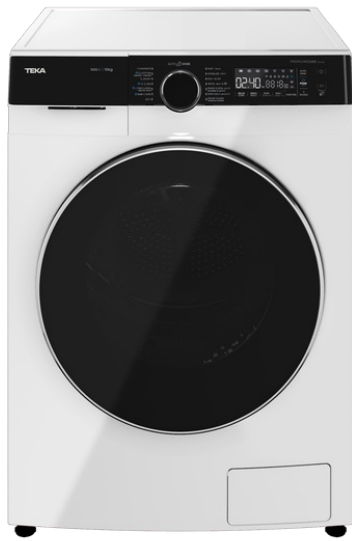
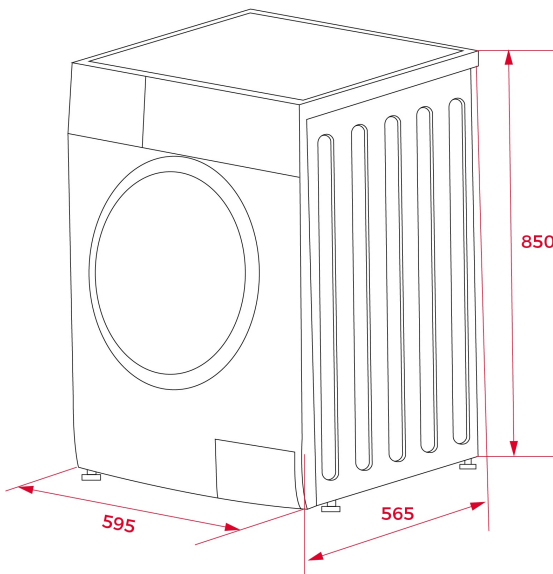


TEKA**AutoDose WMK 81050 WH**

Lavadora de libre instalación de 10Kg con sistema de autososificación del detergente



Quick
Cycle

**REFERENCIA**

REF: 113900015

EAN: 8434778028478

CARACTERÍSTICAS

Lavadora de libre instalación
Electrónica con display digital
Motor T-Inverter
14 programas de lavado
Programas: MyCycle, Algodón, Sport, Mixto, Ropa de cama, BayCare, 20°C, Super rápido 15', Esterilizar 60°C, ECO 40-60, Lana, Aclarado y centrifugado, Centrifugado y AutoClean
Funciones: Prelavado, lavado rápido, aclarado extra, Steam, centrifugado, temperatura, AutoDose, añadir prenda, nivel de suciedad, tipo mancha
Programación diferida 1-24 horas
Gestión electrónica de lavado
Sistema de control de desequilibrios
Regulación automática del consumo de agua
Ojo de buey de cristal de 31 cm de diámetro
Bloqueo de seguridad para niños
Patas regulables en altura
Indicadores: on-off, programa seleccionado, tiempo restante, vapor, temperatura, velocidad
Capacidad: 10 kg
Selector centrifugado 1.500 ~ 400 rpm

DIMENSIONES

Altura del producto (mm): 850
Anchura del producto (mm): 595
Profundidad del producto (mm): 630
Longitud del producto (mm):
Peso del producto (Kg): 72

ESPECIFICACIONES TÉCNICAS

Clase de eficiencia energética (UE 2019/2016): A
Clase de rendimiento de lavado: /
Clase de eficiencia de giro: B
Consumo de agua (litros/año): /
Nivel de ruido (dBA): 0 + 80
Tasa de potencia (V): 220-240 V~
Frecuencia (Hz): 50 Hz

COLORES

113900015 Blanco