



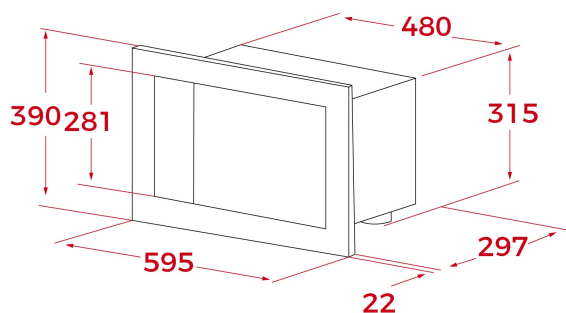
Descongelación  
por tiempo



Descongelación  
por peso



Menú de  
acceso  
directo



## REFERENCIA

REF: 112070009

EAN: 8434778035599

## CARACTERÍSTICAS

Serie Neo

Microondas integrable con grill

3 funciones de cocinado

3 menús de acceso directo

5 niveles de potencia

Grill: 1000 W

Descongelación por tiempo y peso

Panel de mandos mecánicos y minuterero

Temporizador de 0 a 90 min

Puerta de doble acristalamiento con apertura de puerta a la izquierda

Desconexión de seguridad en apertura de puerta

Acero inoxidable antihuellas

Inicio rápido

Interior en acero inoxidable

Parrilla grill reforzada

Capacidad (bruta/neta): 20 / 18 litros

## DIMENSIONES

Altura del producto (mm): 390

Anchura del producto (mm): 595

Profundidad del producto (mm): 325

Longitud del producto (mm):

Peso del producto (Kg): 16,5

## ESPECIFICACIONES TÉCNICAS

Potencia máxima de salida (W): -

Frecuencia (Hz): 50

Potencia nominal máxima (W): 1200

Grill (W): 1000

## COLORES



112070009

Inox