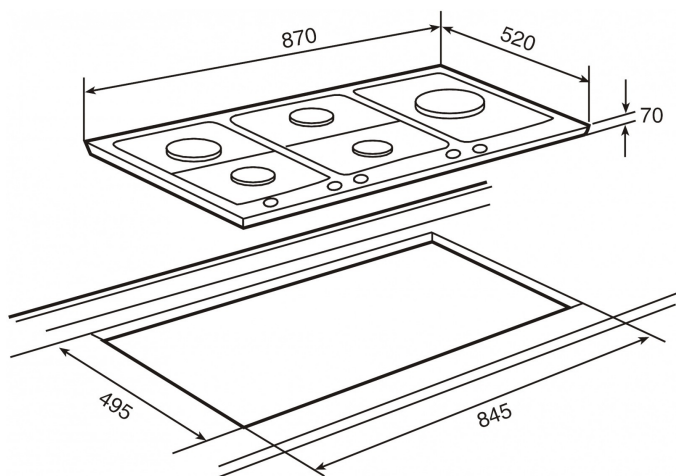




Autoencendido  
integrado



## REFERENCIA

REF: 40219071

EAN: 8421152149898

## CARACTERÍSTICAS

Encimera de cocción a gas.

Novedoso sistema de empotramiento rasante

Fabricada en acero, terminación Mate Negro

Autoencendido acondicionado en cada mando

- Un quemador triple anillo 3,1 Kw.

- Un quemadores rápidos 2,80 Kw.

- Un quemador semi-rápido 1,75 Kw.

- Un quemador semi-rápido 1,30 Kw.

- Un quemador auxiliar 1,00 Kw.

Parrillas de hierro fundido

Panel de mandos frontal

Producto fabricado en Italia.

Medidas: 870 x 520 mm.

## DIMENSIONES

**Altura del producto (mm):** 70

**Anchura del producto (mm):** 870

**Profundidad del producto (mm):** 520

**Longitud del producto (mm):**

**Peso del producto (Kg):** 14,2

## ESPECIFICACIONES TÉCNICAS

Tasa de potencia (V): -

Frecuencia (Hz): 50/60

Potencia nominal máxima (W): -

## COLORES



40219071

Vidrio negro

## EFICIENCIA ENERGÉTICA

Consumo de energía en modo standby (W): -

Tiempo para alcanzar el modo standby (min): -