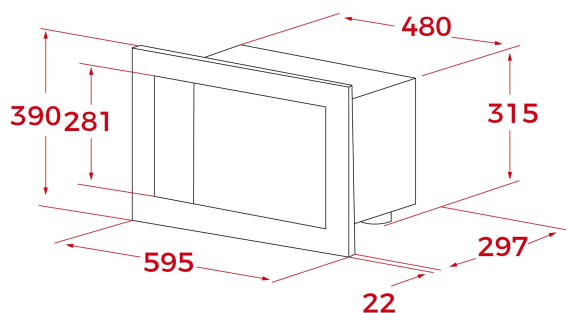


TEKA**MS 620 BIS**

Microondas integrable, con marco, plato giratorio y clase energética A

Descongelación
por tiempoDescongelación
por pesoMenú de
acceso
directo**REFERENCIA**

REF: 40584010

EAN: 8421152145579

CARACTERÍSTICAS

Capacidad 20 Litros
Panel Electrónico
Grill de cuarzo (1.000 W.)
5 Niveles de potencia
Puerta con doble cristal
3 Funciones de cocción
3 Menus de acceso
Función inicio rápido
Interior de acero inoxidable
Bloqueo para niños
Producto Fabricado en Europa

DIMENSIONES**Altura del producto (mm):** 390**Anchura del producto (mm):** 595**Profundidad del producto (mm):** 325**Longitud del producto (mm):****Peso del producto (Kg):** 16,5**ESPECIFICACIONES TÉCNICAS**

Potencia máxima de salida (W): 750

Frecuencia (Hz): 50

Potencia nominal máxima (W): 1200

Grill (W): 1000

COLORES

40584010 Inox