

TEKA**ML 8220 BIS L**

Urban Colors Edition Microondas de integración con base cerámica

Base
cerámicaDescongelación
por tiempoDescongelación
por pesoApertura
electrónicaCapacidad
de 22LMenú de
acceso
directo**REFERENCIA**

REF: 112030002

EAN: 8434778007695

CARACTERÍSTICAS

Microondas CristalColor
 Electrónico base cerámica + grill
 Panel de mandos de cristal electrónicos con reloj digital
 Grill abatible, 1.200 W
 Cinco niveles de potencia, 850 W salida
 Interior en acero inoxidable
 Base cerámica de calentamiento homogéneo
 Ventilación forzada tangencial
 Selector de tiempo y funciones electrónicas
 Inicio rápido 30''
 Descongelación por tiempo y peso (5 programas)
 9 menús de acceso directo
 Plato tostador y parrilla grill reforzada

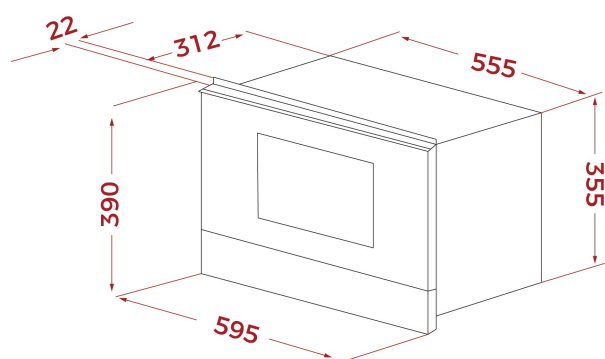
DIMENSIONES**Altura del producto (mm):** 390**Anchura del producto (mm):** 595**Profundidad del producto (mm):** 334**Longitud del producto (mm):****Peso del producto (Kg):** 23,2**ESPECIFICACIONES TÉCNICAS**

Potencia máxima de salida (W): 850

Frecuencia (Hz): 50

Potencia nominal máxima (W): 2700

Grill (W): 1200

**COLORES**

112030002

Stone Grey Glass



112030003

Cristal blanco



112030003

Vidrio negro



112030003

Cristal London brick brown