

**TEKA****ML 8220 BIS L**

Urban Colors Edition Microondas de integración con base cerámica

Base  
cerámicaDescongelación  
por tiempoDescongelación  
por pesoApertura  
electrónicaCapacidad  
de 22LMenú de  
acceso  
directo**REFERENCIA**

REF: 112030003

EAN: 8434778007701

**CARACTERÍSTICAS**

Microondas CristalColor

Electrónico base cerámica + grill

Panel de mandos de cristal electrónicos con reloj digital

Grill abatible, 1.200 W

Cinco niveles de potencia, 850 W salida

Interior en acero inoxidable

Base cerámica de calentamiento homogéneo

Ventilación forzada tangencial

Selector de tiempo y funciones electrónicas

Inicio rápido 30''

Descongelación por tiempo y peso (5 programas)

9 menús de acceso directo

Plato tostador y parrilla grill reforzada

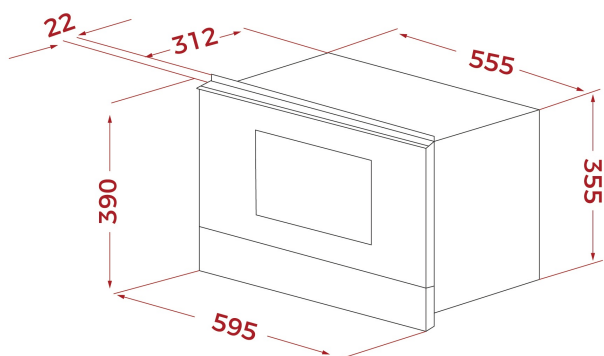
**DIMENSIONES****Altura del producto (mm):** 390**Anchura del producto (mm):** 595**Profundidad del producto (mm):** 334**Longitud del producto (mm):****Peso del producto (Kg):** 23,2**ESPECIFICACIONES TÉCNICAS**

Potencia máxima de salida (W): 850

Frecuencia (Hz): 50

Potencia nominal máxima (W): 2700

Grill (W): 1200

**COLORES**

	112030003	Cristal London brick brown
	112030001	Stone Grey Glass
	112030001	Cristal blanco
	112030001	Vidrio negro