



CC 485 Isla Campana de Isla tubular con motor ECOPOWER A en 120 cm



Programador de tiempo de aspiración



LED

DESCRIPCIÓN

Campana de Isla tubular con motor ECOPOWER A en 120 cm

GAMA

Maestro

COLORES



REFERENCIA

REF. 40480330
EAN. 8421152145869

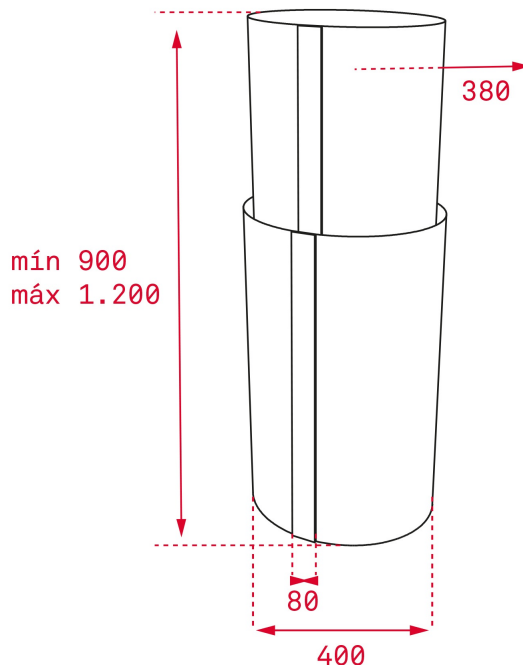


TEKA

CC 485 Isla

CARACTERÍSTICAS

Mandos electrónicos retroiluminados con display blanco
2 lámparas LED
Tres velocidades + intensiva
Indicador digital de velocidad seleccionada
Programador del tiempo de aspiración
Filtros metálicos decorativos inox
Indicador luminoso de saturación de filtros
Motor blindado de doble turbina ECOPOWER
Válvula antirretorno
Posibilidad de funcionamiento en recirculación (SET 1/T1)



DIMENSIONES

Altura del producto (mm):

900-1200

Anchura del producto (mm):

400

Profundidad del producto

(mm): 400

Longitud del producto (mm):

Peso del producto (Kg): 21,5

ESPECIFICACIONES TÉCNICAS

CARACTERÍSTICAS

Certificados: CE; CB

Ø Salida (mm): 150

Tipo de luz interior: LED

Consumo de la luz interior (W): 3

Enchufe: European plug

Fuente de alimentación (V): 220240

Frecuencia (Hz): 50

Potencia total de la campana (W): 286

Número de motores: 1

Potencia del motor (W): 280

ACCESORIOS

Válvula antirretorno: Sí

Reducción de salida: Sí

Filtro de carbón (opcional): D4C

Kit convencional de recirculación con tubo: SET 1/11

MODELOS

Número de filtros: 1

Tiempo de retardo: Sí

Indicador de saturación de filtro: Sí

Número de velocidades: 3+1



CC 485 Isla

ETIQUETA ENERGÉTICA

