



## TKS 850 C Secadora de condensación electrónica de 8 Kg con 4 niveles de intensidad y clasificación B/B



Capacidad de lavado: 8Kg



Quick Cycle

### DESCRIPCIÓN

Secadora de condensación electrónica de 8 Kg con 4 niveles de intensidad y clasificación B/B

### GAMA

Maestro

### COLORES



### REFERENCIA

REF. 40854100  
EAN. 8421152131718



**TEKA**

**TKS 850 C**

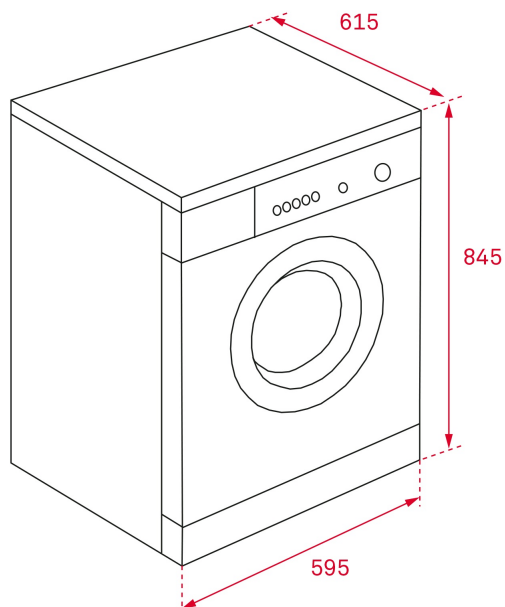
### **CARACTERÍSTICAS**

Secadora de condensación electrónica  
Display digital  
Sensor de control de humedad  
16 programas  
Doble sentido de giro  
4 niveles de intensidad  
Bloqueo de seguridad para niños  
Filtro extraíble con indicador de saturación  
Función secado rápido "Speed Dry"  
Indicadores LED para: on/off, saturación de filtro y tanque lleno  
Indicador de tiempo restante  
Señal acústica fin de ciclo  
Programación diferida 1-24 h  
Programa de enfriamiento  
Programa antiarrugas  
Programa especial para ropa delicada  
Luz interior  
Clasificación energética: B  
Capacidad de secado: 8 kg  
Potencia nominal máxima: 2.700 W

**TEKA****TKS 850 C**

## DIMENSIONES

**Altura del producto (mm):** 845  
**Anchura del producto (mm):** 595  
**Profundidad del producto (mm):** 615  
**Longitud del producto (mm):**  
**Peso del producto (Kg):** 42



## ESPECIFICACIONES TÉCNICAS

### HOJA DE PRODUCTO

**Tipo de carga:** Frontal  
**Tipo de instalación:** Libre instalación  
**Capacidad de secado (Kg):** 8  
**Clase energética:** B  
**Eficiencia de condensación:** B  
**Consumo de energía (kWh/ciclo de secado):** 4.74  
**Consumo energético (kWh/año):** 561  
**Duración del ciclo de secado (minutos):** 140  
**Automático (sensor de secado):** Sí

### SUMINISTRO DE ENERGÍA

**Frecuencia (Hz):** 50  
**Fuente de alimentación (V):** 220-240  
**Potencia nominal máxima (W):** 2700  
**Potencia nominal del motor (W):** 200  
**Potencia del elemento de calefacción (W):** 2500

### CARACTERÍSTICAS

**Diámetro de la puerta de vidrio (cm):** 50  
**Número de programas:** 16

**LUCES INDICADORAS DE CONTROL**

**FUNCIONES ESPECIALES**

**EQUIPAMIENTO**

**Panel de control:** Electrónico  
**Gestión electrónica de lavado:** Sí  
**Bloqueo infantil:** Sí  
**Rotación bidireccional:** Sí  
**Luz en el tambor:** Sí  
**Tambor:** Galvanizado

**Tiempo restante:** Sí  
**Secado:** Sí  
**Temporizador de secado (minutos):** Sí  
**Indicador de llenado del tanque de agua:** Sí

**Programa rápido:** Sí  
**Programa económico:** Sí  
**Temporizador de retardo (horas):** 1-24

**Patas traseras ajustables:** Sí  
**Patas delanteras ajustables:** Sí

