

**TEKA**

**HLF 840** Horno multifunción de 80 cm en acero inoxidable antihuella con sistema de limpieza HydroClean



Capacidad de  
77L



HydroClean



SurroundTemp



Guía  
telescópica  
Plus Extension

**DESCRIPCIÓN**

Horno multifunción de 80 cm en acero inoxidable antihuella con sistema de limpieza HydroClean

**GAMA**

Maestro

**COLORES**



**REFERENCIA**

REF. 41592305  
EAN. 8421152155066

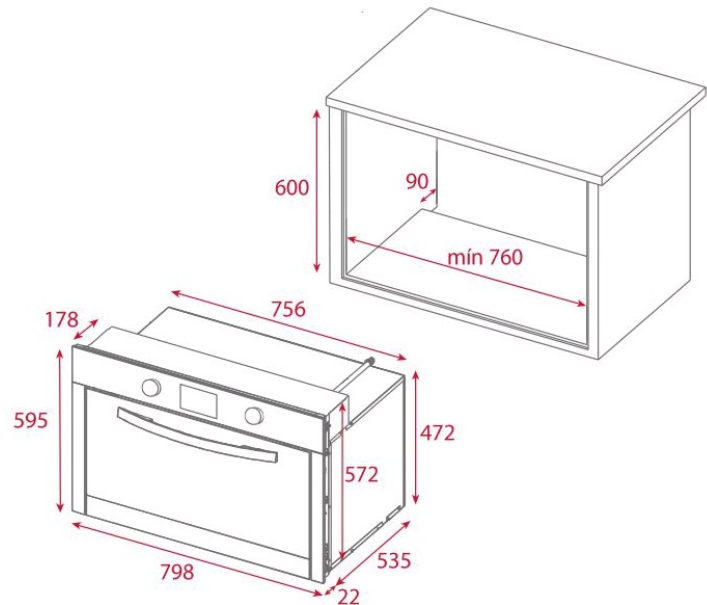


**TEKA**

**HLF 840**

### **CARACTERÍSTICAS**

9 funciones de cocción  
Capacidad: 87 Litros (Neta)  
Sistema de limpieza Hydroclean Pro  
Programador Touch Control  
1 Guía extraíble  
Programador Touch Control  
5 Alturas de cocción  
Triple cristal en la puerta  
Sistema de desconexión automático  
Maxi Grill abatible  
Ventilación tangencial (autoventilado)  
Bloqueo de seguridad del panel  
Interior con doble luz lateral  
Bandeja Profunda + Parrilla cromada



## DIMENSIONES

Altura del producto (mm): 580

Anchura del producto (mm):

760

Profundidad del producto

(mm): 560

Longitud del producto (mm):

Peso del producto (Kg): 49

## ESPECIFICACIONES TÉCNICAS

### CARACTERÍSTICAS

Certificados: N / CE / CCA / CB

Número de cavidades: 1

Selector de funciones: 10+0

Método de cocinado: 9

Nº de memorias: 0

Función Grill: Sí

Función Maxigrill: Sí

Función Bottom: Sí

Función Turbo: Sí

Programador en pantalla táctil: Sí

Sistema de guías removibles: Sí

Niveles de guías de bandeja: 5

Guías telescópicas Easy Slide: Sí

Grill abatible: Sí

Ventilación tangencial: Sí

### CONEXIÓN ELÉCTRICA

Potencia nominal máxima (W): 3553

Frecuencia (Hz): 50/60

Fuente de alimentación (V): 220-240

Longitud del cable (cm): 110  
Consumo de la luz interior (W): 25

## CONSUMO ENERGÉTICO

Consumo energético por ciclo en modo convencional (kWh):  
1.03  
Consumo energético por ciclo en modo de ventilación forzada  
(kWh): 0,91  
Calor inferior (W): 1055  
Grill(W): 1700  
Maxigrill (W): 2750  
Tradicional (W): 2105  
Turbo (W): 2400  
Motor multifunción (W): 30  
Motor del ventilador de refrigeración (W): 18

## SISTEMA DE SEGURIDAD

Apertura de puerta con desconexión de seguridad: Sí  
Sistema de bloqueo de Panel: Sí  
Bloqueo de seguridad para niños: Sí  
Protector de la parrilla: Sí  
Bandeja con sistema anti-vuelco: Sí  
Termostato de seguridad: Sí

## SISTEMAS DE LIMPIEZA

Acero inoxidable anti-huellas: Sí  
Esmaltado crystal clean (suave): Sí

## ACCESORIOS

Bandeja profunda (50 mm): 1  
Bandeja reforzada: 1  
Plato de microondas: 0

## EFICIENCIA ENERGÉTICA

Clase energética: A  
Índice de eficiencia energética (EEI): 104,6

