



# HLB 8400 Urban Colors Edition Horno Multifunción SurroundTemp A+



Capacidad de  
70L



Eficiencia  
energética A



HydroClean



SurroundTemp



Guía  
telescópica  
Plus Extension

## DESCRIPCIÓN

Urban Colors Edition Horno Multifunción SurroundTemp A+

## GAMA

Maestro

## COLORES



## REFERENCIA

REF. 111000004  
EAN. 8434778007565



**TEKA**

**HLB 8400**

### **CARACTERÍSTICAS**

Horno Hydroclean CristalColor

Sistema de limpieza Teka Hydroclean® PRO automático

Multifunción SurroundTemp - 9 funciones de cocinado

Touch Control con programación de inicio y paro de cocción

Sistema de 1 guía Plus-Extension, cinco alturas de cocinado

Calentamiento rápido

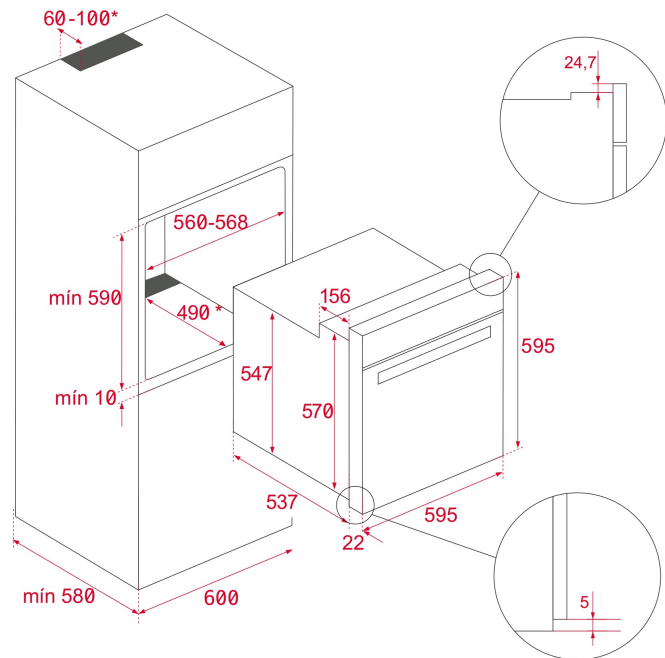
Puerta dos cristales

Ventilación dinámica

Bandeja profunda esmaltada y parrilla reforzada (con sistema antivuelco)

## DIMENSIONES

**Altura del producto (mm):** 595  
**Anchura del producto (mm):** 595  
**Profundidad del producto (mm):** 537+22  
**Longitud del producto (mm):**  
**Peso del producto (Kg):** 27



## ESPECIFICACIONES TÉCNICAS

### CARACTERÍSTICAS

**Certificados:** N / CE / CCA / CB/  
**Número de cavidades:** 1  
**Cavidad esmaltada:** Sí  
**Selector de funciones:** 11+0  
**Método de cocinado:** 9  
**Función Grill:** Sí  
**Función Maxigrill:** Sí  
**Función Bottom:** Sí  
**Función Turbo:** Sí  
**Función ECO:** Sí  
**Calentamiento rápido mecánico:** Sí  
**Programador en pantalla táctil:** Sí  
**Sistema de guías removibles:** Sí  
**Niveles de guías de bandeja:** 5  
**Guías telescópicas Easy Slide:** Sí  
**Grill abatible:** Sí

### CONEXIÓN ELÉCTRICA

**Potencia nominal máxima (W):** 3215  
**Frecuencia (Hz):** 50/60

**Fuente de alimentación (V):** 220-240  
**Longitud del cable (cm):** 110  
**Consumo de la luz interior (W):** 25

## **CONSUMO ENERGÉTICO**

**Consumo energético por ciclo en modo convencional (kWh):**  
0.81  
**Consumo energético por ciclo en modo de ventilación forzada (kWh):** 0,68  
**Calor inferior (W):** 1150  
**Grill(W):** 1400  
**Maxigrill (W):** 2500  
**Tradicional (W):** 2550  
**Turbo (W):** 2000  
**Motor multifunción (W):** 22  
**Motor del ventilador de refrigeración (W):** 18

## **SISTEMA DE SEGURIDAD**

**Sistema de bloqueo de Panel:** Sí  
**Bloqueo de seguridad para niños:** Sí  
**Protector de la parrilla:** Sí  
**Bandeja con sistema anti-vuelco:** Sí  
**Termostato de seguridad:** Sí  
**Número de cristales de la puerta:** 2

## **SISTEMAS DE LIMPIEZA**

**Esmaltado crystal clean (suave):** Sí  
**Hydroclean PRO:** Sí

## **ACCESORIOS**

**Bandeja profunda (50 mm):** Sí  
**Número de bandejas profundas:** 1  
**Bandeja para carne:** 0  
**Parrilla estándar:** Sí

## **EFICIENCIA ENERGÉTICA**

**Clase energética:** A+  
**Índice de eficiencia energética (EEI):** 81



HLB 8400

ETIQUETA ENERGÉTICA

The energy label for the TEKA HLB 8400 is a vertical rectangular sticker with a blue border. At the top left is the European Union flag. To its right, the word "ENERG" is written in large blue letters, with "енергия" (Russian) and "ενεργεια" (Greek) below it. Further right are four small circles containing the letters "Y", "UA", "IE", and "IA". Below the flag and text is the TEKA logo and the model number "HLB 8400". The central part of the label features a vertical scale of energy efficiency classes from A+++ (green) at the top to D (red) at the bottom. A black arrow points to the A+ class. To the left of the scale is a small icon of a washing machine with a power cord. Below the scale are two boxes: the first contains a washing machine icon and "70 L"; the second contains a washing machine icon and "0.68 kWh/cycle\*". To the right of these boxes is another washing machine icon and "0.81 kWh/cycle\*". At the bottom, there is a line of small text in multiple languages: "\* unesat - cyclus - portion - zklus - nřlõpřavaz - ciclo - tsõõkõel - õhõõtõma - ciklus - ciklas - cikls - ciklu - cyclus - cykl - ciklu - program - cykel". The date "65/2014" is printed at the very bottom.