



# HLB 830 Horno multifunción de 60 cm con sistema de limpieza HydroClean



Capacidad de 70L



Eficiencia energética A



HydroClean



Guía telescópica Plus Extension

## DESCRIPCIÓN

Horno multifunción de 60 cm con sistema de limpieza HydroClean

## GAMA

Maestro

## COLORES



## REFERENCIA

REF. 41560060  
EAN. 8421152148570



**TEKA**

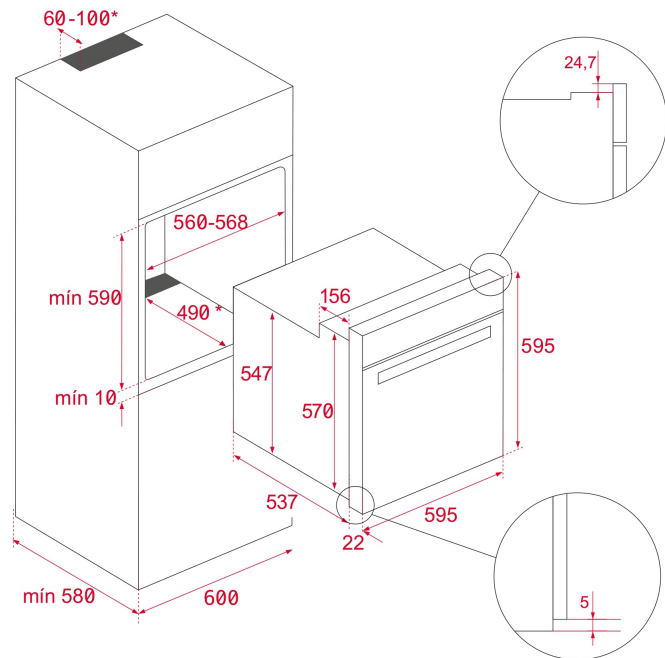
**HLB 830**

### **CARACTERÍSTICAS**

7 funciones de cocinado  
Capacidad: 70 Litros (Neta)  
Sistema de limpieza Hydroclean PRO  
Programador Touch Control  
5 Alturas de cocinado  
Doble cristal en la puerta  
Ventilación tangencial (autoventilado)  
Función Pre-Calentamiento  
Bandeja Profunda + Parrilla cromada  
Contrapuerta full en cristal  
Producto Fabricado en Europa

## DIMENSIONES

**Altura del producto (mm):** 595  
**Anchura del producto (mm):** 595  
**Profundidad del producto (mm):** 537+22  
**Longitud del producto (mm):**  
**Peso del producto (Kg):** 27



## ESPECIFICACIONES TÉCNICAS

### CARACTERÍSTICAS

**Certificados:** N / CE / CCA / CB  
**Número de cavidades:** 1  
**Cavidad esmaltada:** Sí  
**Selector de funciones:** 8+0  
**Método de cocinado:** 6  
**Función Grill:** Sí  
**Función Bottom:** Sí  
**Función ECO:** Sí  
**Calentamiento rápido mecánico:** Sí  
**Programador en pantalla táctil:** Sí  
**Sistema de guías removibles:** Sí  
**Niveles de guías de bandeja:** 5  
**Guías telescópicas Easy Slide:** Sí

### CONEXIÓN ELÉCTRICA

**Potencia nominal máxima (W):** 2593  
**Frecuencia (Hz):** 50/60  
**Fuente de alimentación (V):** 220-240  
**Longitud del cable (cm):** 110  
**Consumo de la luz interior (W):** 25

## **CONSUMO ENERGÉTICO**

**Consumo energético por ciclo en modo convencional (kWh):**  
0.81

**Consumo energético por ciclo en modo de ventilación forzada (kWh):** 0,68

**Calor inferior (W):** 1150

**Calor inferior (W) (cavidad inferior):** 1150

**Grill(W):** 1400

**Tradicional (W):** 2550

**Motor multifunción (W):** 22

**Motor del ventilador de refrigeración (W):** 18

## **SISTEMA DE SEGURIDAD**

**Sistema de bloqueo de Panel:** Sí

**Bloqueo de seguridad para niños:** Sí

**Protector de la parrilla:** Sí

**Bandeja con sistema anti-vuelco:** Sí

**Termostato de seguridad:** Sí

**Número de cristales de la puerta:** 2

## **SISTEMAS DE LIMPIEZA**

**Esmaltado crystal clean (suave):** Sí

**Hydroclean PRO:** Sí

## **ACCESORIOS**

**Bandeja profunda (50 mm):** Sí

**Parrilla estándar:** Sí

## **EFICIENCIA ENERGÉTICA**

**Clase energética:** A+

**Índice de eficiencia energética (EEI):** 81



HLB 830

ETIQUETA ENERGÉTICA

**ENERGY**  
енергия - енергетика

**TEKA** HLB 850

A+++  
A++  
A+ **A+**  
A  
B  
C  
D

70 L

0.87 kWh/cycle\*  
0.68 kWh/cycle\*

\* цикъл - cycle; portion - zyklos; программа - ciclo; tsaklet - shjema - ciklus; ciklus - ciclo; ciklu - cycles; cikli - ciclo; program - cykel

65/2014