



**HSB 615** Horno multifunción de 60 cm en acero inoxidable antihuella



Capacidad de 70L



HydroClean



Guía telescópica Plus Extension

**DESCRIPCIÓN**

Horno multifunción de 60 cm en acero inoxidable antihuella

**GAMA**

Total

**COLORES**



**REFERENCIA**

REF. 41560120  
EAN. 8421152148648



**TEKA**

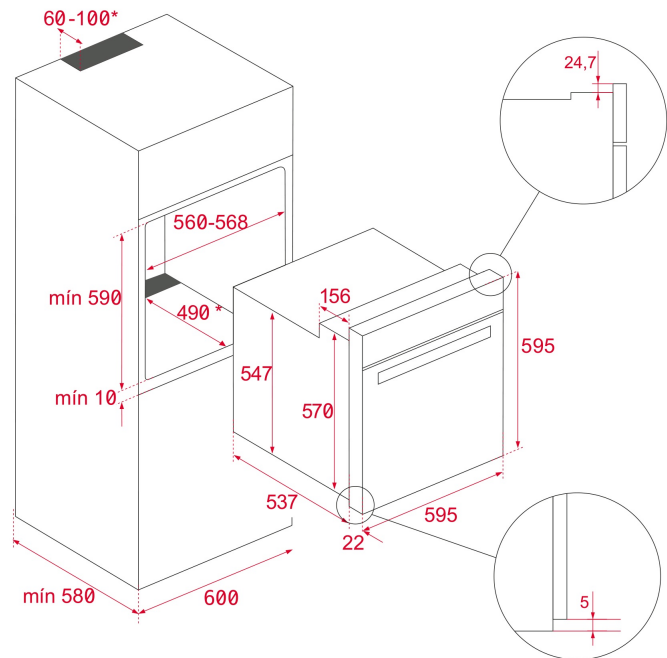
**HSB 615**

**CARACTERÍSTICAS**

7 funciones de cocinado  
Capacidad: 70 Litros (Neta)  
Sistema de limpieza Hydroclean ECO  
Programador Mecánico  
5 Alturas de cocinado  
Doble cristal en la puerta  
Ventilación tangencial (autoventilado)  
Función Pre-Calentamiento  
Bandeja Profunda + Parrilla cromada  
Contrapuerta full en cristal  
Producto Fabricado en Europa

## DIMENSIONES

**Altura del producto (mm):** 595  
**Anchura del producto (mm):** 595  
**Profundidad del producto (mm):** 537+22  
**Longitud del producto (mm):**  
**Peso del producto (Kg):** 27



## ESPECIFICACIONES TÉCNICAS

### CARACTERÍSTICAS

**Certificados:** N / CE / CCA / CB/GMARK/SASO  
**Número de cavidades:** 1  
**Cavidad esmaltada:** Sí  
**Selector de funciones:** 7+0  
**Método de cocinado:** 6  
**Función Grill:** Sí  
**Función Bottom:** Sí  
**Función ECO:** Sí  
**Calentamiento rápido mecánico:** Sí  
**Temporizador:** Sí  
**Sistema de guías removibles:** Sí  
**Niveles de guías de bandeja:** 5  
**Guías telescópicas Easy Slide:** Sí

### CONEXIÓN ELÉCTRICA

**Potencia nominal máxima (W):** 2615  
**Frecuencia (Hz):** 50/60  
**Fuente de alimentación (V):** 220-240  
**Longitud del cable (cm):** 110  
**Consumo de la luz interior (W):** 25

## **CONSUMO ENERGÉTICO**

**Consumo energético por ciclo en modo convencional (kWh):**  
0.82

**Consumo energético por ciclo en modo de ventilación forzada (kWh):** 0,71

**Calor inferior (W):** 1150

**Grill(W):** 1400

**Tradicional (W):** 2550

**Motor multifunción (W):** 22

**Motor del ventilador de refrigeración (W):** 18

## **SISTEMA DE SEGURIDAD**

**Protector de la parrilla:** Sí

**Bandeja con sistema anti-vuelco:** Sí

**Termostato de seguridad:** Sí

## **SISTEMAS DE LIMPIEZA**

**Acero inoxidable anti-huellas:** Sí

**Esmaltado crystal clean (suave):** Sí

**Hydroclean ECO:** Sí

## **ACCESORIOS**

**Bandeja profunda (50 mm):** 1

**Parrilla estándar:** 1

## **EFICIENCIA ENERGÉTICA**

**Clase energética:** A

**Índice de eficiencia energética (EEI):** 84,7



HSB 615

ETIQUETA ENERGÉTICA

The image shows a standard European energy label for a TEKA HSB 615 refrigerator. At the top, it features the EU flag, the word 'ENERG' in large letters, and its translations in Greek (енергия), Russian (енергия), and Chinese (能源). Below this is the TEKA logo and the model number 'HSB 615'. A central graphic shows a vertical scale of energy efficiency classes from A+++ (top, green) to D (bottom, red). A black arrow points to the 'A' class. To the left of the scale is a small icon of the refrigerator. Below the scale, two boxes provide specific energy consumption data: a refrigerator compartment icon with '70 L' and a freezer compartment icon with '0.82 kWh/cycle\*'. Below these, another box shows a combined refrigerator and freezer icon with '0.71 kWh/cycle\*'. At the bottom, there is a small line of text in multiple languages explaining the asterisked values and the date '65/2014'.