



HLC 847 SC Horno Compacto Multifunción + Vapor de 45 cm



Capacidad de
44L



Sonda Térmica



HydroClean



SurroundTemp



SoftClose

DESCRIPCIÓN

Horno Compacto Multifunción + Vapor de 45 cm

GAMA

Maestro

COLORES

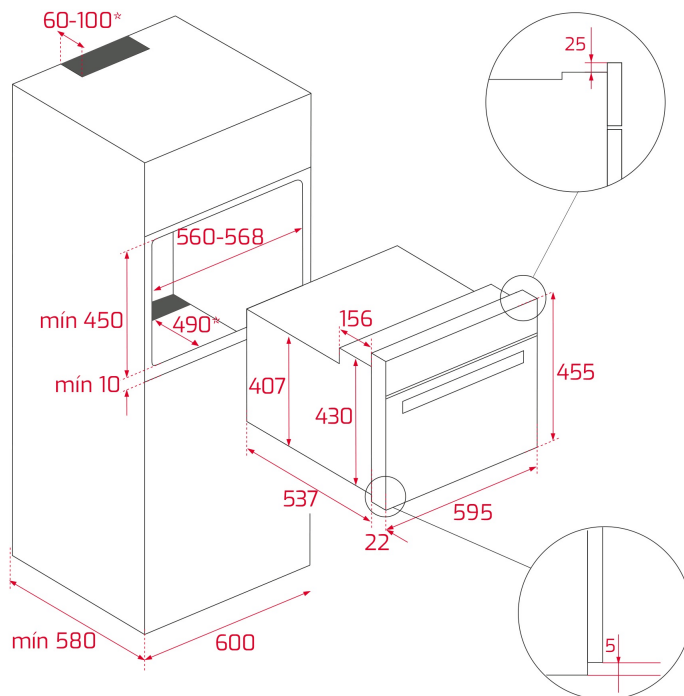


REFERENCIA

REF. 40589020
EAN. 8421152145418

CARACTERÍSTICAS

Horno Multifunción + Horno a vapor
Sistema de limpieza Teka Hydroclean® PRO automático
Multifunción SurroundTemp - 15 funciones de cocinado
Cocción vapor 30-100°C
Display TFT 4" true color con programación de inicio y paro de cocción
Sistema de 1 guía Plus-Extension, cinco alturas de cocinado
Asesor personal de cocinado (20 recetas preprogramadas)
Propuesta automática de temperatura y tiempo según función seleccionada
Función Slow cook
Función calentamiento rápido automático
Función de esterilización y regeneración
Cocción por Sonda térmica
Deposito de 1 litro de agua
Puerta tres cristales
Cierre y apertura Soft close
Desconexión de seguridad en apertura de puerta
Ventilación tangencial
2 Gastronorm con bandeja
Bandeja profunda esmaltada, bandeja perforada de acero inoxidable y parrilla reforzada (con sistema antivuelco)



DIMENSIONES

Altura del producto (mm): 455
Anchura del producto (mm): 595
Profundidad del producto (mm): 559
Longitud del producto (mm): 600
Peso del producto (Kg): 28

ESPECIFICACIONES TÉCNICAS

CARACTERÍSTICAS

Certificados: CE/CB
Número de cavidades: 1
Cavidad esmaltada: Sí
Selector de funciones: ELECTRONIC
Método de cocinado: 15
Número de recetas: 20
Función Grill: Sí
Función Maxigrill: Sí
Función Bottom: Sí
Función Turbo: Sí
Función ECO: Sí
Calentamiento rápido automático: Sí
Slow Cook: Sí
Anillo iluminado: Sí
Sistema de guías removibles: Sí
Niveles de guías de bandeja: 5
Niveles de guías de bandeja (cavidad inferior): 0
Ventilación tangencial: Sí
SoftClose: Sí

CONEXIÓN ELÉCTRICA

Potencia nominal máxima (W): 3000
Frecuencia (Hz): 50/60
Fuente de alimentación (V): 220-240
Longitud del cable (cm): 110
Consumo de la luz interior (W): 25

CONSUMO ENERGÉTICO

Consumo energético por ciclo en modo convencional (kWh): 0
Consumo energético por ciclo en modo de ventilación forzada (kWh): 0
Calor inferior (W): 1150
Grill(W): 1400
Maxigrill (W): 2500
Tradicional (W): 2250
Turbo (W): 1800
Motor multifunción (W): 22
Motor del ventilador de refrigeración (W): 35

SISTEMA DE SEGURIDAD

Apertura de puerta con desconexión de seguridad: Sí
Sistema de bloqueo de Panel: Sí
Bloqueo de seguridad para niños: Sí
Protector de la parrilla: Sí
Bandeja con sistema anti-vuelco: Sí
Termostato de seguridad: Sí

SISTEMAS DE LIMPIEZA

Acero inoxidable anti-huellas: Sí
Esmaltado crystal clean (suave): Sí
Hydroclean PRO: Sí

ACCESORIOS

Bandeja profunda (50 mm): 1
Bandeja reforzada: 1
Sonda térmica: 1

EFICIENCIA ENERGÉTICA

Clase energética: A+
Índice de eficiencia energética (EEI): 0

