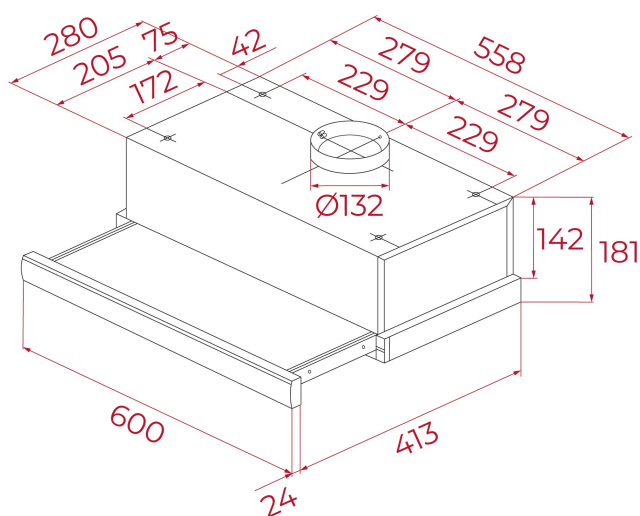




LED

**REFERENCIA**

REF: 40474250

EAN: 8421152145975

CARACTERÍSTICAS

Frente inox
 Mandos mecánicos
 2 lámparas halógenas
 Dos velocidades
 Frente extraíble y sustituible
 Filtros metálicos
 Motor de doble turbina
 Válvula antirretorno
 Capacidades de extracción(*): min. 233 m³/h - máx. 332 m³/h
 Potencia sonora(*): min. 56 dBA - máx. 65 dBA
 Posibilidad de funcionamiento en recirculación (filtro C3C)
 Clasificación energética: E
 (*) Reglamento Delegado (UE) n.º 65/2014 de la comisión de 1 de octubre de 2013.

DIMENSIONES

Altura del producto (mm): 181

Anchura del producto (mm): 600

Profundidad del producto (mm): 304-437

Longitud del producto (mm):

Peso del producto (Kg): 6,1

ESPECIFICACIONES TÉCNICAS

Clase de eficiencia energética: D

Ruido (LwA) Velocidad mínima (dB): 49

Ruido (LwA) Velocidad máxima (dB): 65

Ruido (LwA) Velocidad de refuerzo (dB): N/A

Ø Salida (mm): 120

COLORES

40474250 Inox



40474253 Negro



40474253 Inox