

**IZC 64630 WH MST**

Placa de inducción MasterSense de 60cm con 4 zonas con 8 funciones directas



Seguridad por Termopar integrada



Easy installation



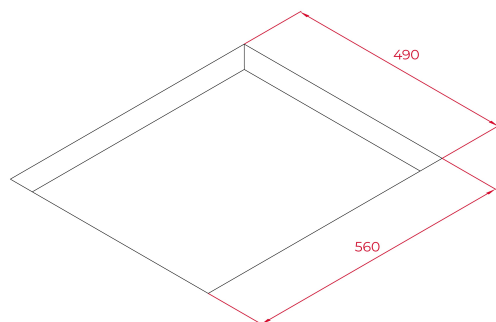
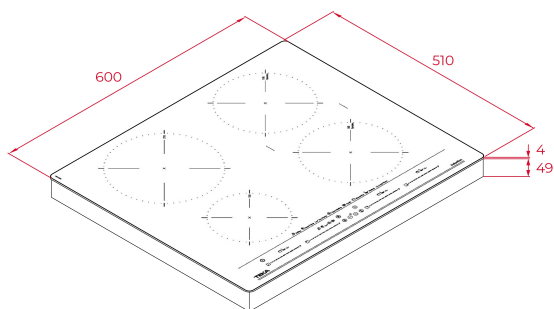
MultiSlider



Función Power



Función Power Plus

**REFERENCIA**

REF: 112500027

EAN: 8434778011777

**CARACTERÍSTICAS**

Cristal con bisel frontal

Touch Control Multislíder con sensores acústicos y bloqueo de seguridad (uno para cada placa de cocción)

Función Power Plus y Función STOP & GO

Programador del tiempo de cocción hasta 99 minutos con avisador acústico (posibilidad de programar todas las placas a la vez)

Modo silencio

8 funciones directas:

Parrilla, Fritura, Plancha, Hervir, Confitar, Fuego lento, Derretir y Mantener caliente

5 zonas de cocción (4 + Synchro)

1 placa de Ø 150 mm

1 placa de Ø 215 mm con sensores de temperatura

2 placas de Ø 185 mm

1 zona Synchro

Función Synchro: cocinado simultáneo de las dos zonas de Ø 185 mm

Función Power Plus de máxima potencia en todas las placas inductivas (1.600 W - 3.000 W - 2.100 W - 2.100 W)

Regulador de potencia

Sistema de instalación Fast-Click

**DIMENSIONES**

**Altura del producto (mm):** 53

**Anchura del producto (mm):** 600

**Profundidad del producto (mm):** 510

**Longitud del producto (mm):**

**Peso del producto (Kg):** 10,7

**ESPECIFICACIONES TÉCNICAS**

Tasa de potencia (V): 220-240

Frecuencia (Hz): 50/60

Potencia nominal máxima (W): -

**COLORES**

112500027 Blanco

112500024 Stone Grey

112500024 London Brick Brown

**EFICIENCIA ENERGÉTICA**

Consumo de energía en modo standby (W): -

Tiempo para alcanzar el modo standby (min): 1

