

**DLV 98660 TOS**

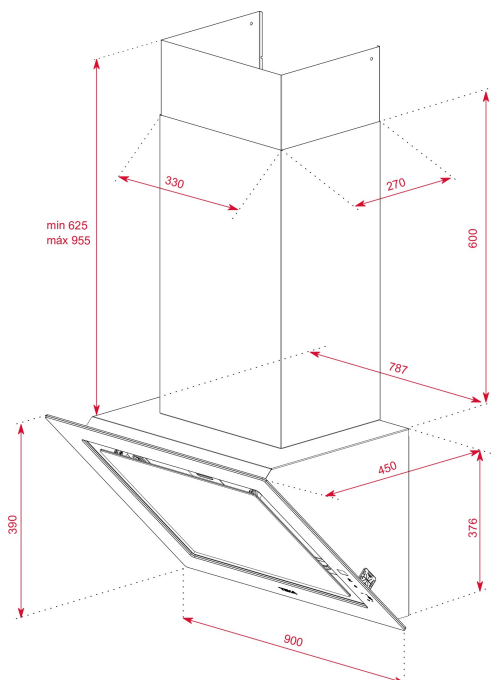
Campana decorativa vertical Urban Colors Edition con función de FreshAir en 90cm



Fresh AIR



LED

Aspiración  
perimetralProgramador  
de tiempo  
de  
aspiración**REFERENCIA**

REF: 112930029

EAN: 8434778011937

**CARACTERÍSTICAS**

Sistema de aspiración perimetral "Contour"  
Mandos digitales Touch Control con display blanco  
Sistema de apertura del panel frontal mediante pistón  
Barra de iluminación LED  
Tres velocidades + intensiva  
Función aire fresco  
Indicador digital de velocidad seleccionada  
Programador del tiempo de aspiración  
Filtros metálicos  
Depósito de grasa extraíble  
Indicador luminoso de saturación de filtros  
Motor blindado de doble turbina ECOPOWER  
Válvula antirretorno  
Posibilidades de funcionamiento en recirculación:  
-Filtro de carbón con tubo (SET CFH 15200 L3C)  
-Filtro de carbón sin tubo (SET CFH 15200 O2C)  
-Filtro regenerativo con tubo (SET RFH 15200 L3C)  
-Filtro regenerativo sin tubo (SET RFH 15200 O2C)

**DIMENSIONES****Altura del producto (mm):** 1001-1331**Anchura del producto (mm):** 900**Profundidad del producto (mm):** 450**Longitud del producto (mm):****Peso del producto (Kg):** 20,27**ESPECIFICACIONES TÉCNICAS**

Clase de eficiencia energética: A+

Ruido (LwA) Velocidad mínima (dB): 51

Ruido (LwA) Velocidad máxima (dB): 67

Ruido (LwA) Velocidad de refuerzo (dB): 70

Ø Salida (mm): 150

**COLORES**

112930029 Negro



112930031 Blanco



112930031 Stone Grey



112930031 London Brick Brown