

DLV 98660 TOS

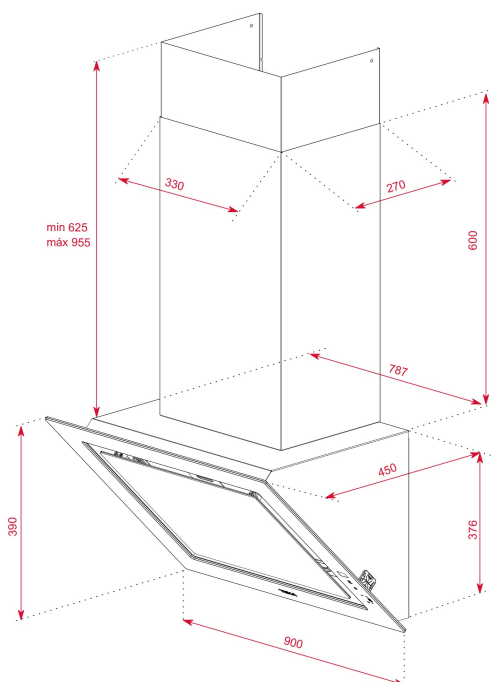
Campana decorativa vertical Urban Colors Edition con función de FreshAir en 90cm



Fresh AIR



LED

Aspiración
perimetralProgramador
de tiempo
de
aspiración**REFERENCIA**

REF: 112930033

EAN: 8434778011975

CARACTERÍSTICAS

Sistema de aspiración perimetral "Contour"
Mandos digitales Touch Control con display blanco
Sistema de apertura del panel frontal mediante pistón
Barra de iluminación LED
Tres velocidades + intensiva
Función aire fresco
Indicador digital de velocidad seleccionada
Programador del tiempo de aspiración
Filtros metálicos
Depósito de grasa extraíble
Indicador luminoso de saturación de filtros
Motor blindado de doble turbina ECOPOWER
Válvula antirretorno
Posibilidades de funcionamiento en recirculación:
-Filtro de carbón con tubo (SET CFH 15200 L3C)
-Filtro de carbón sin tubo (SET CFH 15200 O2C)
-Filtro regenerativo con tubo (SET RFH 15200 L3C)
-Filtro regenerativo sin tubo (SET RFH 15200 O2C)

DIMENSIONES**Altura del producto (mm):** 1001-1331**Anchura del producto (mm):** 900**Profundidad del producto (mm):** 450**Longitud del producto (mm):****Peso del producto (Kg):** 20,27**ESPECIFICACIONES TÉCNICAS**

Clase de eficiencia energética: A+
Ruido (LwA) Velocidad mínima (dB): 51
Ruido (LwA) Velocidad máxima (dB): 67
Ruido (LwA) Velocidad de refuerzo (dB): 70
Ø Salida (mm): 150

COLORES

	112930033	Stone Grey
	112930031	Negro
	112930031	Blanco
	112930031	London Brick Brown