

**TEKA****EH-90 5G AI TR CI**

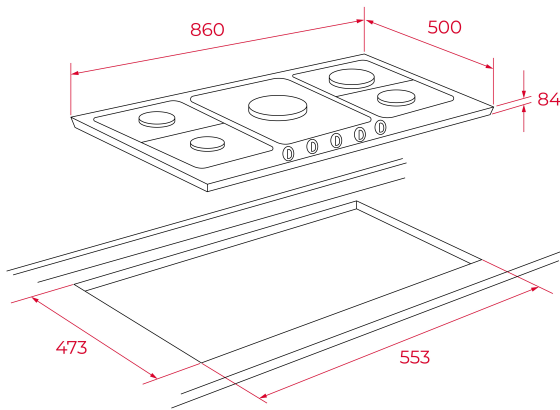
Encimera de acero inoxidable de 5 quemadores y parrillas de hierro fundido de gas butano



Autoencendido  
integrado



Seguridad  
por  
Termopar  
integrada

**REFERENCIA**

REF: 112610026

EAN: 8434778017748

**CARACTERÍSTICAS**

Encimera de cocción a gas

Parrillas de fundición

Autoencendido en cada quemador

Dimensiones: 860 x 500 mm

5 zonas de cocción:

1 quemador triple anillo 3,1 kw

1 quemador rápido 2,8 kw

2 quemadores semi-rápidos 1.75 kw

1 quemador auxiliar 1,0 kw.

Producto fabricado en Italia.

**DIMENSIONES**

**Altura del producto (mm):** 500

**Anchura del producto (mm):** 860

**Profundidad del producto (mm):** 850

**Longitud del producto (mm):**

**Peso del producto (Kg):** 11,5

**ESPECIFICACIONES TÉCNICAS**

Tasa de potencia (V): -

Frecuencia (Hz): 50/60

Potencia nominal máxima (W): -

**COLORES**

112610026 Inox



40225241 Inox

**EFICIENCIA ENERGÉTICA**

Consumo de energía en modo standby (W): -

Tiempo para alcanzar el modo standby (min): -