



M I C R O O N D A S

DONDE SE COCINA LA VIDA



*Los microondas Teka son tu mejor aliado
cuando se trata de ahorrar tiempo sin renunciar al sabor*



GAMA



Maestro



Total



Easy



MICROONDAS

MICROONDAS TEKA

Para los que necesitan el mejor ayudante de cocina

CON LOS NUEVOS MICROONDAS WISH TAMBIÉN ES POSIBLE COCINAR MUCHO MÁS RÁPIDO Y SENCILLO SIN RENUNCIAR A UN RESULTADO EXQUISITO. FÁCILES DE MANEJAR Y, SOBRE TODO, DE LIMPIAR, CON ELLOS SIEMPRE GANAS.



ALINEACIÓN PERFECTA

La estética de los microondas combina perfectamente en columna con nuestra gama de hornos WISH, para obtener la máxima armonía en cualquier ambiente de cocina. Formas, materiales y colores son cuidadosamente diseñados para conseguir lo que nosotros llamamos "Family Look".



¿DERECHA O IZQUIERDA?

El sistema de apertura de puerta electrónica disponible en los microondas ML 822 BIS ofrece la posibilidad de elegir la dirección de la apertura lateral de la puerta:

- "L" apertura izquierda (bisagra a la izquierda)
- "R" apertura derecha (bisagra a la derecha)



RECETAS DELICIOSAS

Un ventilador tangencial situado en la parte superior crea un sistema de ventilación forzada que extrae el vapor generado durante la cocción, mejorando el aspecto final de las recetas.



CALOR UNIFORME

La emisión de ondas desde 2 puntos diferentes (arriba y abajo) junto con el movimiento del plato giratorio, expanden el calor de forma uniforme en los alimentos, evitando zonas frías.



SISTEMA "CLICK": FÁCIL DE INSTALAR

Los modelos integrables de 20 litros de las series ML y MS incluyen marco frontal y sistema "clic", más fácil de instalar y desinstalar. Se fija al microondas, no al mueble, con tan sólo 4 tornillos y máximo 10'.



MEMORIZA TUS RECETAS

Selecciona diferentes opciones de potencia y tiempos de calentamiento memorizados para que puedas repetir tus recetas favoritas tantas veces como desees con el mismo resultado.



FUNCIÓN CRUNCH

¡Dora todos los alimentos con sólo una cucharada de aceite!
El plato de ferrita garantiza un cocinado muy saludable y uniforme con resultados crujientes.



GRILL ABATIBLE: FÁCIL LIMPIEZA

Acceder a la parte superior de la cavidad ahora es más fácil. La resistencia superior se abate de forma sencilla para mejorar la limpieza de todo el microondas.



EL RESULTADO ES UN COCINADO MÁS HOMOGÉNEO

La base cerámica sustituye al plato giratorio proporcionando una mayor superficie y una mejor distribución del calor. Además es más fácil de limpiar.



¿BEBIDAS, PIZZA O POLLO?







Los menús de acceso directo calculan el tiempo y potencia necesario para tener todo listo en un instante. Hay modelos con hasta 10 menús de acceso directo.



MICROONDAS

MICROONDAS WISH

Mínimo consumo, precisos y muy fáciles de usar

		_ M A E S T R O			
		ELECTRONIC CONTROL DIGITAL DISPLAY	TOUCH CONTROL DIGITAL DISPLAY	TFT DISPLAY	MECÁNICO
INTEGRACIÓN	MICROONDAS + GRILL	 ML 822 BIS	 ML 825 TFL	 ML 820 BIS	
	MICROONDAS	 ML 822 BIS BLANCO		 ML 820 BIS BLANCO	
LIBRE INSTALACIÓN	MICROONDAS + GRILL				
	MICROONDAS				 ML 820 BI

MAESTRO

Electrodomésticos para los que les gusta ir un paso más allá. Para los que no se conforman con ser como la mayoría.

TOTAL

Concebidos para los que les piden a sus electrodomésticos todo para todos. Máxima eficacia en cualquier situación.

EASY

Para los que prefieren no complicarse en la cocina sin renunciar a tener un electrodoméstico que da mucho y pide muy poco.

_TOTAL

_EASY

TOUCH CONTROL PROGRAMMER

TFT DISPLAY

ELECTRÓNICO

MECÁNICO

ELECTRÓNICO

MECÁNICO



MS 622 BIS



MS 620 BIS



MWE 255 FI



MWE 225 FI



MS 620 BIH



MS 622 BI



MB 620 BI



MB 620 BI BLANCO



MWE 230 G INOX



MWE 230 G BLANCO



MWE 225 G INOX



MW 225 G BLANCO



MWE 225 G BLANCO



MW 225 BLANCO



MICROONDAS INTEGRACIÓN



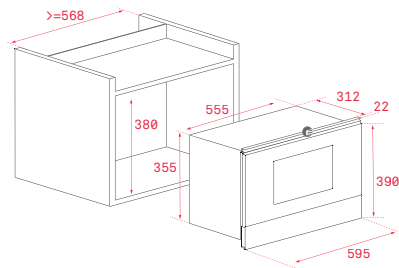
ML 822 BIS

— MAESTRO



Volumen Apertura Menús Descongelar Cerámica Crunch

- **Electrónico base cerámica + grill**
- Panel de mandos de cristal electrónicos con reloj digital
- **Grill abatible, 1.200 W**
- Cinco niveles de potencia, 850 W salida
- Interior en acero inoxidable
- Base cerámica de calentamiento homogéneo
- Ventilación forzada tangencial
- Selector de tiempo y funciones electrónicas
- Inicio rápido 30"
- Descongelación por tiempo y peso (5 programas)
- 9 menús de acceso directo
- Plato tostador y parrilla grill reforzada



COLOR Negro

REF. (R) 40584301 | EAN: 8421152145500

REF. (L) 40584300 | EAN: 8421152145494

DIMENSIONES EXTERNAS

⬆ 390 mm ➡ 595 mm ↻ 334 mm

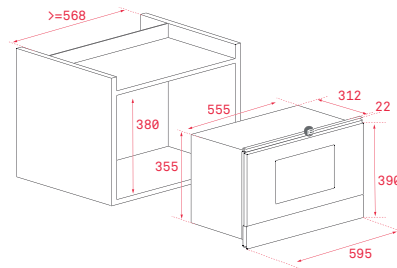
ML 822 BIS

— MAESTRO



Volumen Apertura Menús Descongelar Cerámica Crunch

- **Electrónico base cerámica + grill**
- Panel de mandos de cristal electrónicos con reloj digital
- **Grill abatible, 1.200 W**
- Cinco niveles de potencia, 850 W salida
- Interior en acero inoxidable
- Base cerámica de calentamiento homogéneo
- Ventilación forzada tangencial
- Selector de tiempo y funciones electrónicas
- Inicio rápido 30"
- Descongelación por tiempo y peso (5 programas)
- 9 menús de acceso directo
- Plato tostador y parrilla grill reforzada



COLOR Blanco

REF. (L) 40584302 | EAN: 8421152145517

DIMENSIONES EXTERNAS

⬆ 390 mm ➡ 595 mm ↻ 334 mm



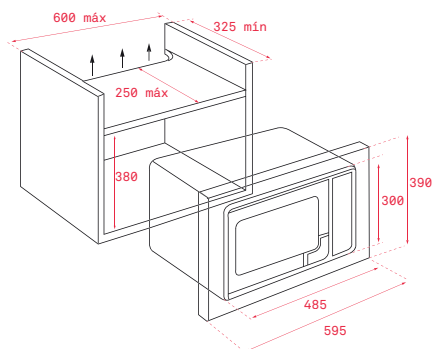
ML 820 BIS

MAESTRO



Volumen Menús Descongelar

- **Electrónico + grill**
- Panel de mandos de cristal Touch Control con temporizador electrónico y display TFT
- Grill simultáneo de cuarzo, 1.000 W
- Cinco niveles de potencia, 700 W salida
- Interior en acero inoxidable
- **Plato giratorio integrado 24 cm**
- Selector de tiempo y funciones electrónicas
- Inicio rápido 30"
- Temporizador de 0 a 90 minutos
- Descongelación por tiempo y peso (5 programas)
- 3 menús de acceso directo
- Memoria de cocinado
- Parrilla grill



COLOR Negro
REF. 40584200 | EAN: 8421152145555

DIMENSIONES EXTERNAS
 390 mm 595 mm 325 mm

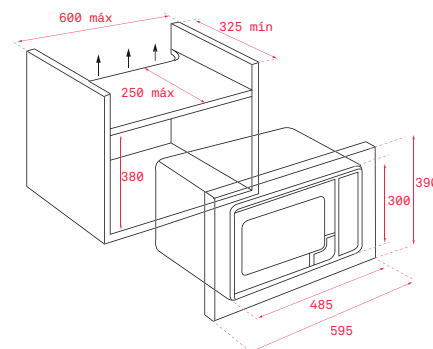
ML 820 BIS

MAESTRO



Volumen Menús Descongelar

- **Electrónico + grill**
- Panel de mandos de cristal Touch Control con temporizador electrónico y display TFT
- Grill simultáneo de cuarzo, 1.000 W
- Cinco niveles de potencia, 700 W salida
- Interior en acero inoxidable
- **Plato giratorio integrado 24 cm**
- Selector de tiempo y funciones electrónicas
- Inicio rápido 30"
- Temporizador de 0 a 90 minutos
- Descongelación por tiempo y peso (5 programas)
- 3 menús de acceso directo
- Memoria de cocinado
- Parrilla grill



COLOR Blanco
REF. 40584203 | EAN: 8421152154397

DIMENSIONES EXTERNAS
 390 mm 595 mm 325 mm

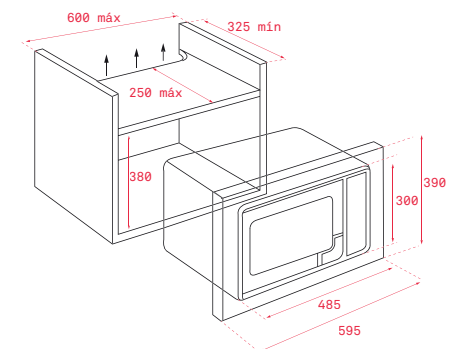
ML 820 BI

MAESTRO



Volumen Descongelar

- **Mecánico**
- Panel de mandos de cristal mecánico
- Cinco niveles de potencia, 700 W salida
- Interior en acero inoxidable
- **Plato giratorio integrado 24 cm**
- Temporizador de 0 a 60 minutos
- Descongelación por tiempo



COLOR Negro
REF. 40584201 | EAN: 8421152145562

DIMENSIONES EXTERNAS
 390 mm 595 mm 325 mm



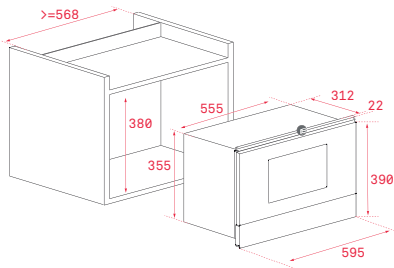
MICROONDAS INTEGRACIÓN



MS 622 BIS



- **Electrónico base cerámica + grill**
- Panel de mandos Touch Control con reloj digital
- **Grill abatible, 1.200 W**
- Cinco niveles de potencia, 850 W salida
- Interior en acero inoxidable
- Base cerámica de calentamiento homogéneo
- Ventilación forzada tangencial
- Selector de tiempo y funciones electrónicas
- Inicio rápido 30"
- Temporizador de 0 a 90 minutos
- Descongelación por tiempo y peso (5 programas)
- 2 menús de acceso directo
- Parrilla grill reforzada



COLOR Inox

REF. (R) 40584101 | EAN: 8421152145531
REF. (L) 40584100 | EAN: 8421152145524

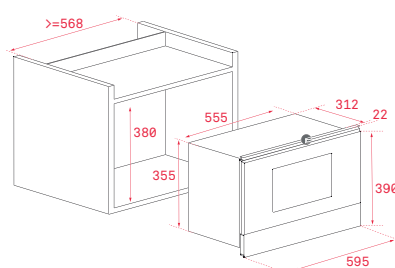
DIMENSIONES EXTERNAS

↑ 390 mm → 595 mm ↻ 334 mm

MS 622 BI



- **Mecánico base cerámica**
- Cinco niveles de potencia, 850 W salida
- Interior en acero inoxidable
- Base cerámica de calentamiento homogéneo
- Ventilación forzada tangencial
- Temporizador de 0 a 60 minutos
- Descongelación por tiempo



COLOR Inox

REF. 40584102 | EAN: 8421152145548

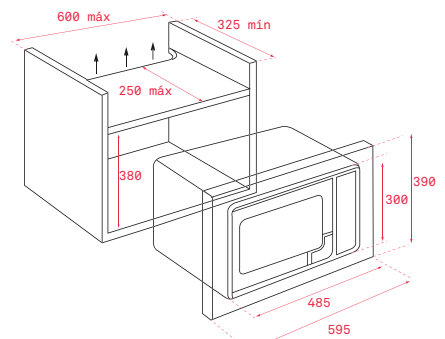
DIMENSIONES EXTERNAS

↑ 390 mm → 595 mm ↻ 334 mm

MS 620 BIS



- **Electrónico + grill**
- **Panel de mandos de cristal Touch Control con temporizador electrónico y display TFT**
- Grill simultáneo de cuarzo, 1.000 W
- Cinco niveles de potencia, 700 W salida
- Interior en acero inoxidable
- **Plato giratorio integrado 24 cm**
- Selector de tiempo y funciones electrónicas
- Inicio rápido 30"
- Temporizador de 0 a 90 minutos
- Descongelación por tiempo y peso (5 programas)
- 3 menús de acceso directo
- Memoria de cocinado
- Parrilla grill



COLOR Inox

REF. 40584010 | EAN: 8421152145579

DIMENSIONES EXTERNAS

↑ 390 mm → 595 mm ↻ 325 mm



MS 620 BIH

_TOTAL



- **Electrónico**
- Panel de mandos electrónico
- Cinco niveles de potencia, 700 W salida
- Interior en acero inoxidable
- **Plato giratorio integrado 24 cm**
- Selector de tiempo y funciones electrónicas
- Inicio rápido 30"
- Temporizador de 0 a 90 minutos
- Descongelación por tiempo y peso (5 programas)
- 3 menús de acceso directo
- Memoria de cocinado

MB 620 BI

_EASY



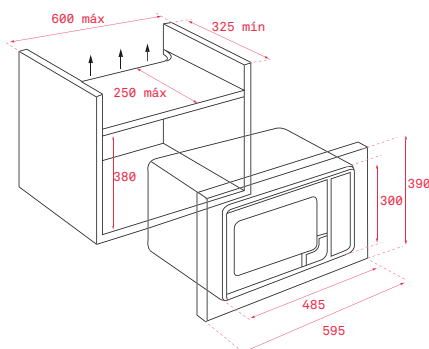
- **Mecánico**
- Cinco niveles de potencia, 700 W salida
- Interior en acero inoxidable
- **Plato giratorio integrado 24 cm**
- Temporizador de 0 a 60 minutos
- Descongelación por tiempo

MB 620 BI

_EASY

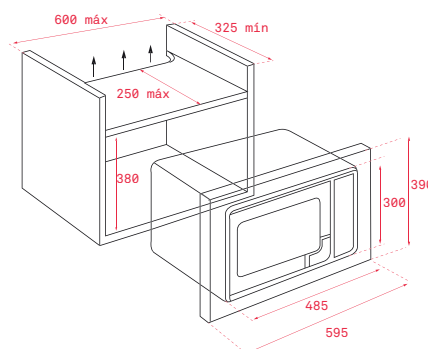


- **Mecánico**
- Cinco niveles de potencia, 700 W salida
- Interior en acero inoxidable
- **Plato giratorio integrado 24 cm**
- Temporizador de 0 a 60 minutos
- Descongelación por tiempo



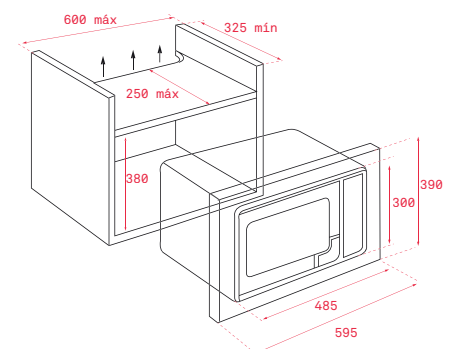
COLOR Inox
REF. 40584011 | EAN: 8421152145586

DIMENSIONES EXTERNAS
 390 mm 595 mm 325 mm



COLOR Inox
REF. 40584000 | EAN: 8421152145593

DIMENSIONES EXTERNAS
 390 mm 595 mm 325 mm



COLOR Blanco
REF. 40584001 | EAN: 8421152145609

DIMENSIONES EXTERNAS
 390 mm 595 mm 325 mm



MICROONDAS ENCASTRE

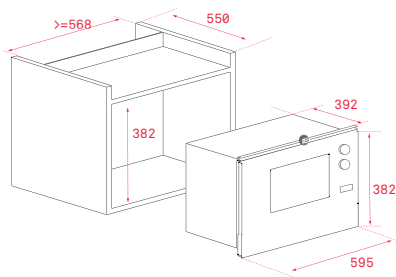


ML 825 TFL

MAESTRO



- Electrónico + grill
- Panel de mandos Full Touch Control con temporizador electrónico y display
- Grill simultáneo de cuarzo, 1.000 W
- Cinco niveles de potencia, 900 W salida
- Interior en acero inoxidable
- Plato giratorio 31,5 cm
- Inicio rápido 30"
- Temporizador de 0 a 95 minutos
- Descongelación por tiempo y peso
- 8 menús de acceso directo
- Programa de cocinado en dos fases
- Parrilla grill



COLOR Inox
REF. 40590640 | EAN: 8421152149188

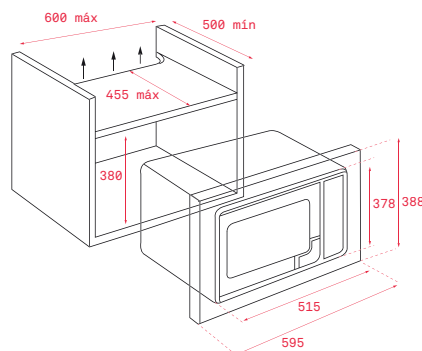
DIMENSIONES EXTERNAS
↑ 382 mm → 595 mm ↻ 392 mm

MWE 255 FI

TOTAL



- Electrónico + grill
- Panel de mandos electrónico
- Grill simultáneo de cuarzo, 1.000 W
- Cinco niveles de potencia, 900 W salida
- Interior en acero inoxidable
- Plato giratorio 31,5 cm
- Selector de tiempo y funciones electrónicas
- Temporizador de 0 a 95 minutos
- Descongelación por tiempo y peso
- 8 menús de acceso directo
- Función +30"



COLOR Inox
REF. 40581125 | EAN: 8421152127162

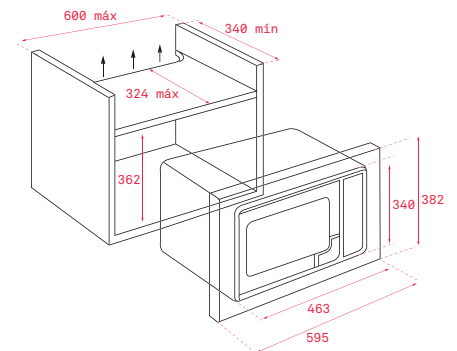
DIMENSIONES EXTERNAS
↑ 388 mm → 595 mm ↻ 400 mm

MWE 225 FI

TOTAL



- Electrónico + grill
- Panel de mandos electrónico
- Grill simultáneo de metal, 1.000 W
- Cinco niveles de potencia, 800 W salida
- Interior en acero inoxidable
- Plato giratorio 24,5 cm
- Selector de tiempo y funciones electrónicas
- Temporizador de 0 a 95 minutos
- Descongelación por tiempo y peso
- 8 menús de acceso directo
- Función +30"



COLOR Inox
REF. 40581515 | EAN: 8421152127247

DIMENSIONES EXTERNAS
↑ 382 mm → 595 mm ↻ 343 mm



MWE 230 G

_TOTAL



Volumen Menús Descongelar

- Electrónico + grill
- Panel de mandos electrónico
- Grill simultáneo de metal, 1.000 W
- Cinco niveles de potencia, 800 W salida
- Interior acero inox
- Plato giratorio 27 cm
- Temporizador de 0 a 95 minutos
- Descongelación por tiempo y peso
- 8 menús de acceso directo
- Función +30"

MWE 230 G

_TOTAL



Volumen Menús Descongelar

- Electrónico + grill
- Panel de mandos electrónico
- Grill simultáneo de metal, 1.000 W
- Cinco niveles de potencia, 800 W salida
- Interior pintado
- Plato giratorio 27 cm
- Temporizador de 0 a 95 minutos
- Descongelación por tiempo y peso
- 8 menús de acceso directo
- Función +30"

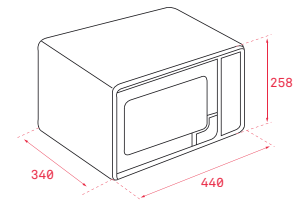
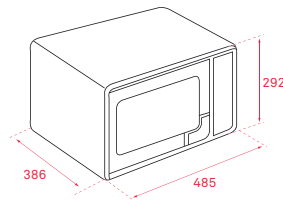
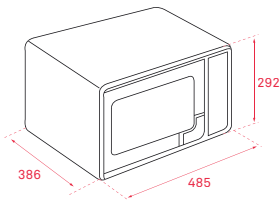
MWE 225 G

_EASY



Volumen Menús Descongelar

- Electrónico + grill
- Panel de mandos electrónico
- Grill simultáneo de cuarzo, 1.000 W
- Cinco niveles de potencia, 700 W salida
- Interior pintado
- Plato giratorio 25,5 cm
- Temporizador de 0 a 95 minutos
- Descongelación por tiempo y peso
- 8 menús de acceso directo
- Función +30"



COLOR Inox
REF. 40590440 | EAN: 8421152112083

DIMENSIONES EXTERNAS
 292 mm 485 mm 386 mm

COLOR Blanco
REF. 40590441 | EAN: 8421152112090

DIMENSIONES EXTERNAS
 292 mm 485 mm 386 mm

COLOR Inox
REF. 40590470 | EAN: 8421152128732

DIMENSIONES EXTERNAS
 258 mm 440 mm 340 mm



MICROONDAS LIBRE INSTALACIÓN



MWE 225 G



- **Electrónico + grill**
- Panel de mandos electrónico
- Grill simultáneo de cuarzo, 1.000 W
- Cinco niveles de potencia, 700 W salida
- Interior pintado
- **Plato giratorio 25,5 cm**
- Temporizador de 0 a 95 minutos
- Descongelación por tiempo y peso
- 8 menús de acceso directo
- Función +30"

MW 225 G

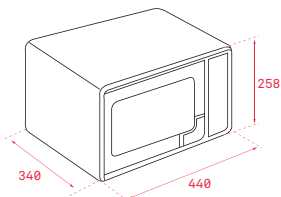


- **Mecánico + grill**
- Panel de mandos mecánico
- Grill simultáneo de cuarzo, 1.000 W
- Cinco niveles de potencia, 700 W salida
- Interior pintado
- **Plato giratorio 25,5 cm**
- Temporizador de 0 a 35 minutos
- Descongelación por tiempo

MW 225

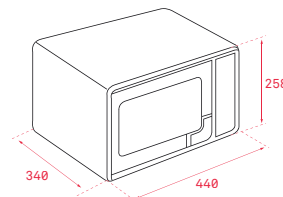


- **Mecánico**
- Panel de mandos mecánico
- Cinco niveles de potencia, 700 W salida
- Interior pintado
- **Plato giratorio 25,5 cm**
- Temporizador de 0 a 35 minutos
- Descongelación por tiempo



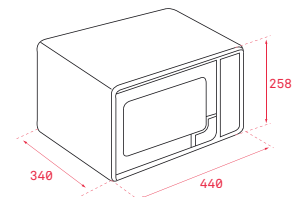
COLOR Blanco
REF. 40590471 | EAN: 8421152128749

DIMENSIONES EXTERNAS
↑ 258 mm → 440 mm ↻ 340 mm



COLOR Blanco
REF. 40590480 | EAN: 8421152128756

DIMENSIONES EXTERNAS
↑ 258 mm → 440 mm ↻ 340 mm



COLOR Blanco
REF. 40590485 | EAN: 8421152128763

DIMENSIONES EXTERNAS
↑ 258 mm → 440 mm ↻ 340 mm

Modelos	ML 822 BIS	ML 820 BIS	ML 820 BI	MS 622 BIS	MS 622 BI	MS 620 BIS	MS 620 BIH	MB 620 BI
---------	------------	------------	-----------	------------	-----------	------------	------------	-----------

DIMENSIONES INTERIORES

Alto (mm)	220	210	210	220	220	210	210	210
Ancho (mm)	350	305	305	350	350	305	305	305
Fondo (mm)	280	280	280	280	280	280	280	280
Capacidad (litros)	22	20	20	22	22	20	20	20

CONEXIÓN ELÉCTRICA

Tensión (V)	220-240	220-240	220-240	220-240	220-240	220-240	220-240	220-240
Potencia salida microondas (W)	850	700	700	850	850	700	700	700
Potencia grill (W)	1.200	1.000	–	1.200	–	1.000	–	–
Tipo de grill	resistenc abatible	cuarzo	–	resistenc. abatible	–	cuarzo	–	–
Potencia nominal máxima (W)	2.500	1.100	1.100	2.500	1.400	1.100	1.100	1.100

ACCESORIOS

Marco de integración	–	✓	✓	–	–	✓	✓	✓
Parrilla para cocinado con grill	✓	✓	–	✓	–	✓	–	–
Plato tostador	✓	–	–	–	–	–	–	–
Plato giratorio (Ø cm)	–	24	24	–	–	24	24	24

SISTEMAS DE SEGURIDAD

Bloqueo de seguridad del panel	✓	✓	–	✓	–	✓	✓	–
Termostato de seguridad	✓	✓	✓	✓	✓	✓	✓	✓
Puerta con apertura de seguridad	✓	✓	✓	✓	✓	✓	✓	✓
Ventilación forzada tangencial	✓	–	–	✓	✓	–	–	–
Apertura electrónica de puerta	✓	–	–	✓	✓	–	–	–

Modelos	ML 825 TFL	MWE 255 FI	MWE 225 FI	MWE 230 G	MWE 225 G	MW 225 G	MW 225
---------	------------	------------	------------	-----------	-----------	----------	--------

DIMENSIONES INTERIORES

Alto (mm)	206	206	218	201	208	208	208
Ancho (mm)	328	328	295	314	306	306	306
Fondo (mm)	368	368	315	347	307	307	307
Capacidad (litros)	25	25	20	23	20	20	20

CONEXIÓN ELÉCTRICA

Tensión (V)	230	230	230	230	230	230	230
Potencia salida microondas (W)	900	900	800	800	700	700	700
Potencia grill (W)	1.000	1.000	1.000	1.000	1.000	1.000	–
Grill integrado	cuarzo	cuarzo	resistencia	resistencia	cuarzo	cuarzo	–
Potencia nominal máxima (W)	1.450	1.450	1.250	1.250	1.050	1.050	1.050

ACCESORIOS

Marco de integración	–	✓	✓	–	–	–	–
Parrilla para cocinado con grill	✓	✓	✓	✓	✓	✓	–
Plato tostador	–	–	–	–	–	–	–
Plato giratorio (Ø cm)	31,5	31,5	24,5	27	25,5	25,5	25,5

SISTEMAS DE SEGURIDAD

Bloqueo de seguridad del panel	✓	✓	✓	✓	✓	–	–
Termostato de seguridad	✓	✓	✓	✓	✓	✓	✓
Puerta con apertura de seguridad	✓	✓	✓	✓	✓	✓	✓
Ventilación forzada tangencial	–	–	–	–	–	–	–
Apertura electrónica de puerta	✓	–	–	–	–	–	–