

**Teka Home DLV 99677**

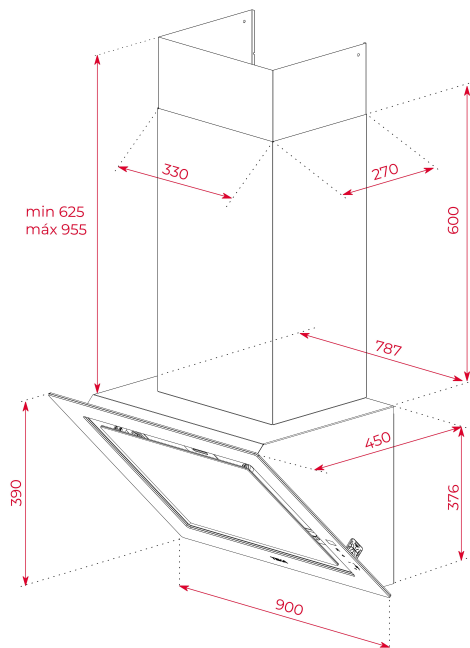
Campana inteligente decorativa vertical con función HobToHood y conexión wifi



LED

Aspiración  
perimetralProgramador  
de tiempo  
de  
aspiración

Fresh AIR

**REFERENCIA**

REF: 112930051

EAN: 8434778017656

**CARACTERÍSTICAS**

Teka Home: electrodomésticos inteligentes con conexión Wi-fi  
 Campana decorativa vertical  
 Touch Control  
 Función HobtoHood  
 Función FreshAir  
 Extracción perimetral  
 Motor EcoPower sin escobillas  
 3 velocidades+ 1 intensiva  
 1 lámpara LED  
 2 filtros de aluminio  
 Indicador de saturación de filtros  
 Kit de recirculación con cubretubos: CFH 15200 L3C  
 Kit de recirculación regenerativo con cubretubos: RFH 15200 L3C  
 Kit de recirculación sin cubretubos: CFH 15200 L3C  
 Kit de recirculación regenerativo sin cubretubos: RFH 15200 L3C  
 Filtro de carbón: C1RTK  
 Filtro regenerativo: R1RTK

**DIMENSIONES****Altura del producto (mm):** 1001-1331**Anchura del producto (mm):** 900**Profundidad del producto (mm):** 450**Longitud del producto (mm):****Peso del producto (Kg):** 21**ESPECIFICACIONES TÉCNICAS**

Clase de eficiencia energética: A+++

Ruido (LwA) Velocidad mínima (dB): 39

Ruido (LwA) Velocidad máxima (dB): 65

Ruido (LwA) Velocidad de refuerzo (dB): 72

Ø Salida (mm): 150

**COLORES**

112930051

Negro