



EFX 30.1 2H Parrilla vitrocerámica eléctrica de 2 zonas con Perillas ergonómicas frontales WISH



Seguridad por
Termopar
integrada



Easy
installation

DESCRIPCIÓN

Parrilla vitrocerámica eléctrica de 2 zonas con Perillas ergonómicas frontales WISH

GAMA

Total

COLORES



REFERENCIA

REF. 40214405
EAN. 8421152155776



TEKA

EFX 30.1 2H

CARACTERÍSTICAS

Acero inoxidable y cristal vitrocerámico biselado frontal

Perillas ergonómicas frontales

Bloqueo de seguridad

Zona de cocción:

-1 placa high light (ø 180 mm): 1,800 W

-1 placa high light (ø 145 mm): 1,200 W

Indicador de calor residual

Potencia nominal máxima: 3,000 W

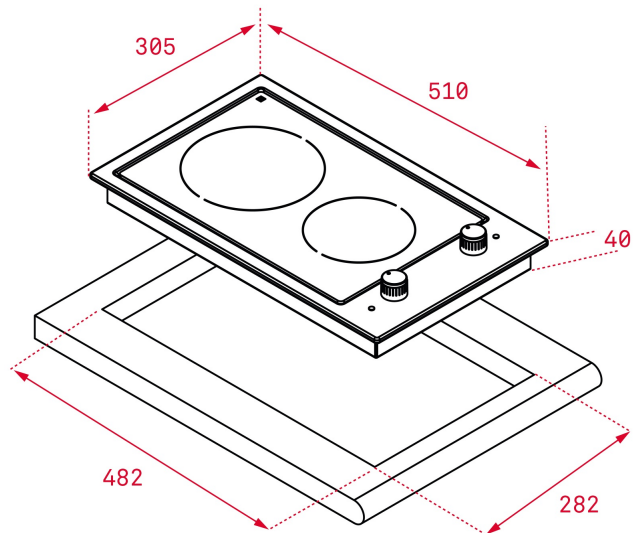
Voltaje: 220-240 V~

Frecuencia: 50/60 Hz

Peso: 4.3 kg

Dimensiones

Exterior (Alto/Ancho/Fondo): 45/305/510 mm



DIMENSIONES

Altura del producto (mm): 45
Anchura del producto (mm): 305
Profundidad del producto (mm): 510
Longitud del producto (mm):
Peso del producto (Kg): 4,3

ESPECIFICACIONES TÉCNICAS

MEDIDAS DE AJUSTE

Built-in Ancho (mm): 282
Incorporado en profundidad (mm): 482
Incorporado Altura (mm): 45

CARACTERÍSTICAS

Número de potencias eléctricas: 9

CONEXIÓN ELÉCTRICA

Frecuencia (Hz): 50/60
Fuente de alimentación (V): 220-240
Longitud del cable (cm): 100
Potencia máxima nominal (W) (placa eléctrica): 3000

ZONAS DE COCCIÓN

Número de zonas de cocción: 2
El consumo de energía para toda la encimera, Wh / Kg: 185,7

SISTEMA DE SEGURIDAD

Indicador de calor residual (gas): Sí

Indicador de calor residual (placa eléctrica): Sí
Desconexión automática de seguridad (bloqueo automático)
(placa eléctrica): Sí

ACABADO

Acabado de superficie: Cristal con marco de acero inoxidable
Sistema de fácil instalación: Sí

ACCESORIOS

Kit de unión: Optional

