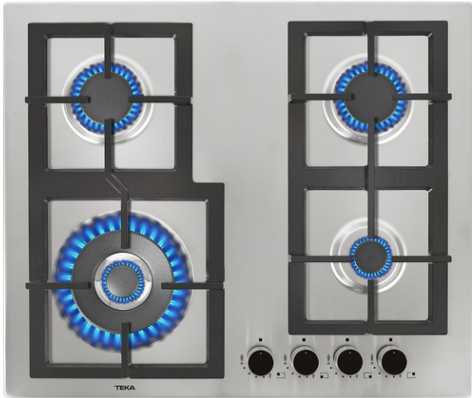




EFX 60.1 4G AI AL DR CI Parrilla de cocción a gas con 4 quemadores de alta eficiencia de 60 cm



Autoencendido integrado



Seguridad por Termopar integrada

DESCRIPCIÓN

Parrilla de cocción a gas con 4 quemadores de alta eficiencia de 60 cm

GAMA

Maestro

COLORES

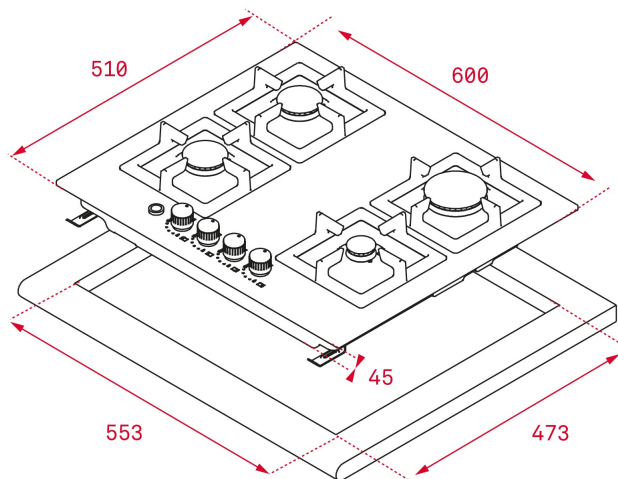


REFERENCIA

REF. 40211352
EAN. 8421152158739

CARACTERÍSTICAS

Acero inoxidable
Parrillas de hierro fundido
Tapas de quemadores de hierro fundido
Perillas ergonómicas frontales WISH
Soporte WOK
Seguridad por termopar integrada en cada quemador
Encendido electrónico integrado en cada perilla
Quemadores de alta eficiencia a gas:
-1 quemador doble flama: 4,000 W (13,648 BTU)
-2 quemadores semi rápidos: 1,750 W (5,971 BTU)
-1 quemador auxiliar: 1,000 W (3,412 BTU)
Tipos de gas: LP (butano/propano) o natural
Potencia nominal máxima: 8,500 W (29,002 BTU)
Voltaje: 127 V~
Frecuencia: 60 Hz
Peso: 10.5 kg
Dimensiones
Exterior (Alto/Ancho/Fondo): 45/600/510 mm



DIMENSIONES

Altura del producto (mm): 91
Anchura del producto (mm):
600
**Profundidad del producto
(mm):** 510
Longitud del producto (mm):
Peso del producto (Kg): 10,7

ESPECIFICACIONES TÉCNICAS

MEDIDAS DE AJUSTE

Built-in Ancho (mm): 553
Incorporado en profundidad (mm): 473
Incorporado Altura (mm): 45

CARACTERÍSTICAS

Tipo de gas: Butano
Potencia nominal máxima (W) (Gas): 8500
Auto ignición: Sí

CONEXIÓN ELÉCTRICA

Frecuencia (Hz): 60
Fuente de alimentación (V): 110
Longitud del cable (cm): 100

ZONAS DE COCCIÓN

Número de zonas de cocción: 4

SISTEMA DE SEGURIDAD

Desconexión automática de seguridad (bloqueo automático)

(Gas): Sí
Bloqueo de seguridad: Sí

ACABADO

Acabado de superficie: Acero inoxidable cepillado

ACCESORIOS

Tipo de parrilla: Conected Grid
Soporte para Wok: Optional
Kit de unión: Optional
Parrilla de hierro fundido: Sí

