



DBB 70 Campana Decorativa Vertical con mandos pulsantes en 70 cm



DESCRIPCIÓN

Campana Decorativa Vertical con mandos pulsantes en 70 cm

GAMA

Easy

COLORES



REFERENCIA

REF. 40460430
EAN. 8421152071182

CARACTERÍSTICAS

Mandos pulsantes
2 lámparas incandescentes
Tres velocidades
Piloto indicativo de funcionamiento
Filtros metálicos
Motor de doble turbina
Válvula antirretorno
Capacidades de extracción(*): min. 234 m³/h - máx. 380 m³/h
Potencia sonora(*): min. 44 dBA - máx. 60 dBA
Posibilidad de funcionamiento en recirculación (SET 1/M1)
Clasificación energética: E
(*) Reglamento Delegado (UE) n.º 65/2014 de la comisión de 1 de octubre de 2013.

DIMENSIONES

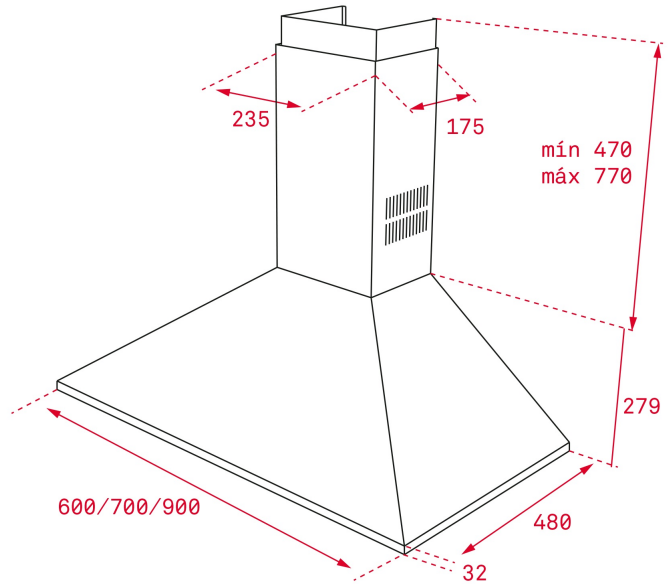
Altura del producto (mm):

Anchura del producto (mm):

Profundidad del producto (mm):

Longitud del producto (mm):

Peso del producto (Kg):



ESPECIFICACIONES TÉCNICAS

CARACTERÍSTICAS

Tipo de campana: Piramidal

Estilo: Decorativas

