



DEP 90 Campana decorativa para instalación en pared de 90 cm



DESCRIPCIÓN

Campana decorativa para instalación en pared de 90 cm

GAMA

Easy

COLORES



REFERENCIA

REF. 40472150
EAN. 8421152078112

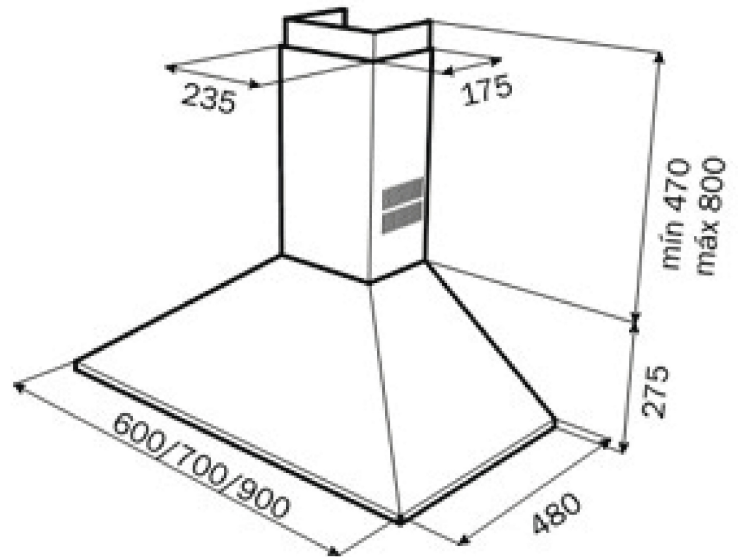


TEKA

DEP 90

CARACTERÍSTICAS

Acero inoxidable
Panel de mandos pulsantes
Tres velocidades
Lámparas incandescentes
Filtros metálicos. lavables en lavavajillas
Motor blindado de doble turbina
Capacidad de extracción máxima: 700 m³/h
Capacidad de extracción UNE-EN-61591: 380 m³/h
Nivel sonoro: min. 44 -máx. 60 dB
Chimenea ajustable a la altura
Filtro de carbón activo para reciclaje del aire
Potencia nominal máxima: 185 W
Voltaje: 110-127 V~
Frecuencia: 50/60 Hz
Peso: 9.5 kg
Dimensiones
Exterior (Alto/Ancho/Fondo): 745-1075/900/480 mm



DIMENSIONES

Altura del producto (mm):

Anchura del producto (mm):

Profundidad del producto
(mm):

Longitud del producto (mm):

Peso del producto (Kg):

ESPECIFICACIONES TÉCNICAS

CARACTERÍSTICAS

Tipo de campana: Piramidal

Estilo: Decorativas

