



C 6310 CAMPANAS DE EMPOTRE



LED

DESCRIPCIÓN

CAMPANAS DE EMPOTRE

GAMA

Total

COLORES



REFERENCIA

REF. 40461543
EAN. 8421152150764

CARACTERÍSTICAS

Mandos mecánicos

Tres velocidades

2 lámparas LED

Piloto indicativo de funcionamiento

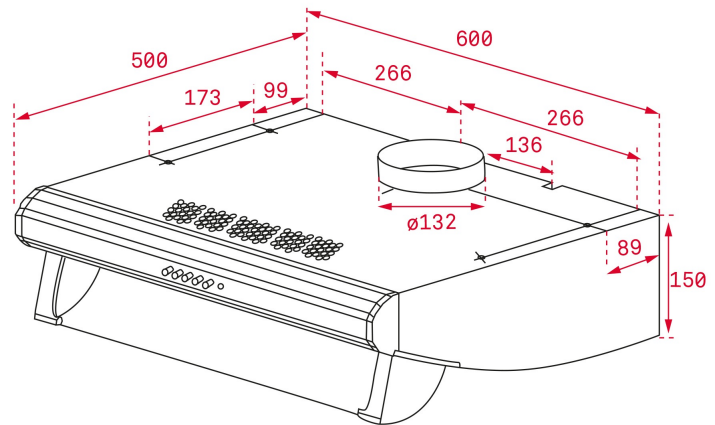
Capacidades de extracción(*) (un motor): min.124 m³/h -
máx.235 m³/h

Capacidades de extracción(*) (dos motores): min.141 m³/h -
máx.375 m³/h

Potencia sonora(*) (un motor): min.49 dBA - máx.66 dBA

Potencia sonora(*) (dos motores): min.60 dBA - máx.73 dBA

Posibilidad de funcionamiento en recirculación (filtro C2R/C1R)



DIMENSIONES

Altura del producto (mm): 150

Anchura del producto (mm):

600

Profundidad del producto

(mm): 500

Longitud del producto (mm):

Peso del producto (Kg): 6,65

ESPECIFICACIONES TÉCNICAS

CARACTERÍSTICAS

Certificados: ANCE, NOM; CE; Rohs

Ø Salida (mm): 120

Tipo de luz interior: Incandescentes

Consumo de la luz interior (W): 6

Enchufe: USA plug

Fuente de alimentación (V): 110

Frecuencia (Hz): 60

Potencia total de la campana (W): 220

Número de motores: 1

Potencia del motor (W): 218

ACCESORIOS

Válvula antirretorno: Sí

Reducción de salida: Sí

Código del panel frontal: No

Kit convencional de recirculación con tubo: No

MODELOS

Número de filtros: 2

Tipo de filtros: Carbón

Panel de control: Mecánico

Número de velocidades: 3

Panel frontal a prueba de huellas dactilares: Sí



C 6310

ETIQUETA ENERGÉTICA

The image shows a standard European energy label for a TEKA C6310 refrigerator. The label is rectangular with a blue border and contains the following information:

- Header:** The European Union flag, the word "ENERG" in large letters, and "енергия · енергеза" in smaller letters below it. To the right are two circular icons: one with "Y IJA" and another with "IE IA".
- Brand and Model:** "TEKA" on the left and "C6310" on the right.
- Energy Efficiency Scale:** A vertical bar on the left shows efficiency classes from A++ (top, green) to E (bottom, red). A black arrow points to class "D" on the right side of the bar.
- Annual Energy Consumption:** A box on the right contains the number "67" and "kWh/annum" below it.
- Additional Metrics:** Four icons are arranged in a row at the bottom: a fan (labeled ABCDEFG), a lightbulb (labeled ABCDEFG), water droplets (labeled ABCDEFG), and a speaker (labeled 66dB).
- Footer:** "65/2014" in the bottom left corner and "1231120-c" in the bottom right corner.