



DEP 60 Campana decorativa para instalación en pared de 60 cm



DESCRIPCIÓN

Campana decorativa para instalación en pared de 60 cm

GAMA

Easy

COLORES



REFERENCIA

REF. 40472110
EAN. 8421152078006

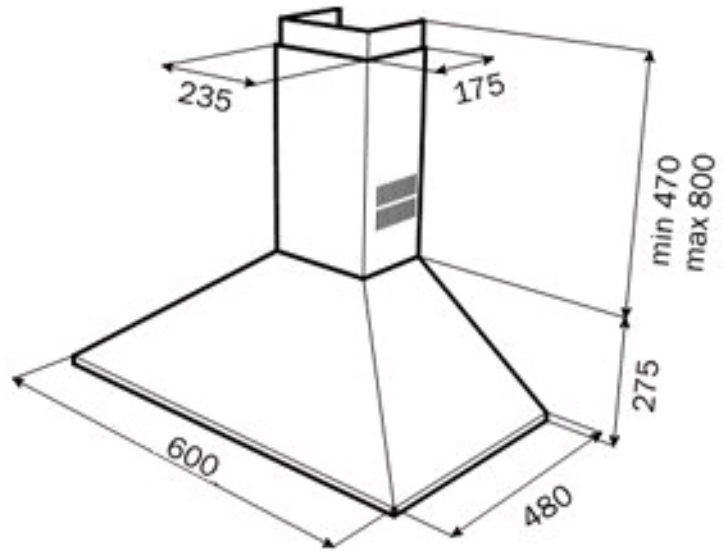


TEKA

DEP 60

CARACTERÍSTICAS

Acero inoxidable
Panel de mandos pulsantes
Tres velocidades
Lámparas incandescentes
Filtros metálicos, lavables en lavavajillas
Motor blindado de doble turbina
Capacidad de extracción máxima: 700 m³/h
Capacidad de extracción UNE-EN-61591: 380 m³/h
Nivel sonoro: min. 44 -máx. 60 dB
Chimenea ajustable a la altura
Filtro de carbón activo para reciclaje del aire
Potencia nominal máxima: 185 W
Voltaje: 110-127 V~
Frecuencia: 50/60 Hz
Peso: 7.4 kg
Dimensiones
Exterior (Alto/Ancho/Fondo): 745-1075/600/480 mm



DIMENSIONES

Altura del producto (mm):

Anchura del producto (mm):

600

Profundidad del producto
(mm):

Longitud del producto (mm):

Peso del producto (Kg):

ESPECIFICACIONES TÉCNICAS

CARACTERÍSTICAS

Tipo de campana: Piramidal

Estilo: Decorativas



DEP 60

ETIQUETA ENERGÉTICA

