



## DEP 70 Campana decorativa para instalación en pared de 70 cm



---

### DESCRIPCIÓN

Campana decorativa para instalación en pared de 70 cm

### GAMA

Easy

### COLORES



### REFERENCIA

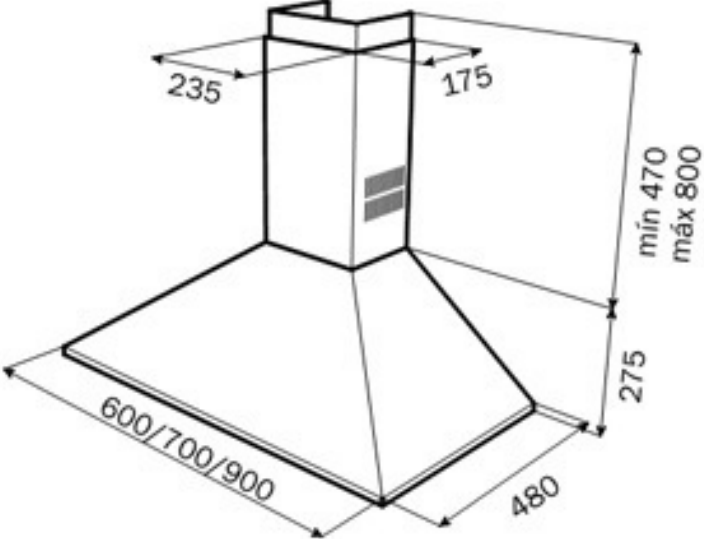
REF. 40472130  
EAN. 8421152078013

**CARACTERÍSTICAS**

Acero inoxidable  
Panel de mandos pulsantes  
Tres velocidades  
Lámparas incandescentes  
Filtros metálicos, lavables en lavavajillas  
Motor blindado de doble turbina  
Capacidad de extracción máxima: 700 m<sup>3</sup>/h  
Capacidad de extracción UNE-EN-61591: 380 m<sup>3</sup>/h  
Nivel sonoro: min. 44 -máx. 60 dB  
Chimenea ajustable a la altura  
Filtro de carbón activo para reciclaje del aire  
Potencia nominal máxima: 185 W  
Voltaje: 110-127 V~  
Frecuencia: 50/60 Hz  
Peso: 8.1 kg  
Dimensiones  
Exterior (Alto/Ancho/Fondo): 745-1075/700/480 mm



DEP 70



**DIMENSIONES**

Altura del producto (mm):

Anchura del producto (mm):

700

Profundidad del producto

(mm):

Longitud del producto (mm):

Peso del producto (Kg):

