



**DLH 982 T** Campana decorativa para instalación en pared de 90 cm



LED



Programador  
de tiempo de  
aspiración

**DESCRIPCIÓN**

Campana decorativa para instalación en pared de 90 cm

**GAMA**

Maestro

**COLORES**



**REFERENCIA**

REF. 40487192  
EAN. 8421152158579



**TEKA**

**DLH 982 T**

### **CARACTERÍSTICAS**

Acero Inoxidable con panel Cristal negro  
Panel TouchControl  
Tres velocidades + intensiva  
Programador del tiempo de aspiración  
Barra de iluminación LED (7W)  
Filtros de acero inoxidable, lavables en lavavajillas  
Indicador luminoso de saturación de filtros  
Motor blindado de doble turbina  
Capacidad de extracción máxima: 1,200 m /h  
Capacidad de extracción UNE-EN-61591: 570,2 m3/h  
Nivel sonoro: min. 53 -máx. 69 dB  
Filtro de carbón activo para reciclaje del aire  
Chimenea ajustable a la altura  
Kit de recirculación (SET 1/T1) incluido  
Voltaje: 110v  
Frecuencia: 60 Hz

## DIMENSIONES

**Altura del producto (mm):**

670-1000

**Anchura del producto (mm):**

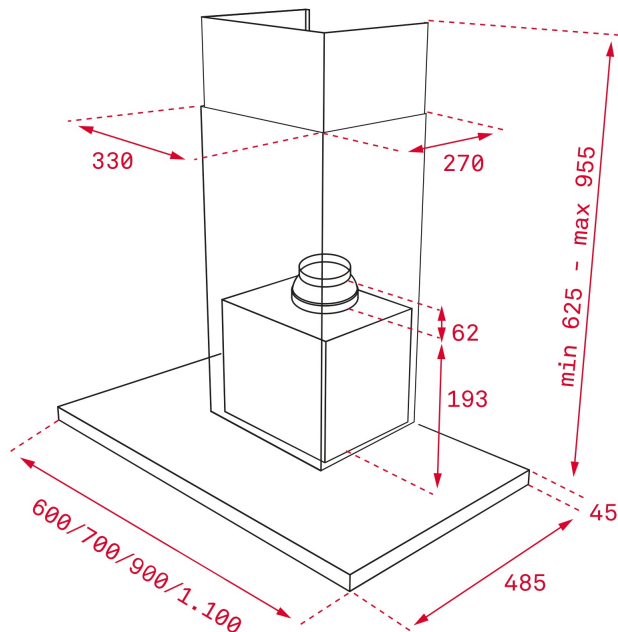
900

**Profundidad del producto**

**(mm):** 480

**Longitud del producto (mm):**

**Peso del producto (Kg):** 15,33



## ESPECIFICACIONES TÉCNICAS

### CARACTERÍSTICAS

**Certificados:** CE; CB; Rohs

**Ø Salida (mm):** 150

**Tipo de luz interior:** LED

**Consumo de la luz interior (W):** 17

**Enchufe:** Without plug

**Fuente de alimentación (V):** 110

**Frecuencia (Hz):** 60

**Potencia total de la campana (W):** 268

**Número de motores:** 1

**Potencia del motor (W):** 260

### ACCESORIOS

**Válvula antirretorno:** Sí

**Reducción de salida:** Sí

**Kit convencional de recirculación con tubo:** SET 1/N1

### MODELOS

**Número de filtros:** 3

**Tipo de filtros:** Filtros MMX de Acero Inoxidable

**Panel de control:** Pantalla táctil de control táctil (frente de cristal)

**Tiempo de retardo:** Sí

**Indicador de saturación de filtro:** Sí

**Reloj de tiempo:** Sí

**Número de velocidades:** 3+1

