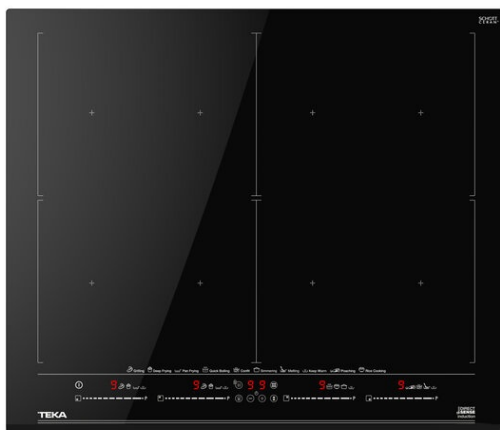




DirectSense IZF 68700 MST Parrilla vitrocerámica de inducción de 7 zonas con Touch Control Multislider Pro



Seguridad por
Termopar
integrada



MultiSlider



Función Power



Función Power
Plus



Easy
installation

DESCRIPCIÓN

Parrilla vitrocerámica de inducción de 7 zonas con Touch Control Multislider Pro

GAMA

Maestro

COLORES

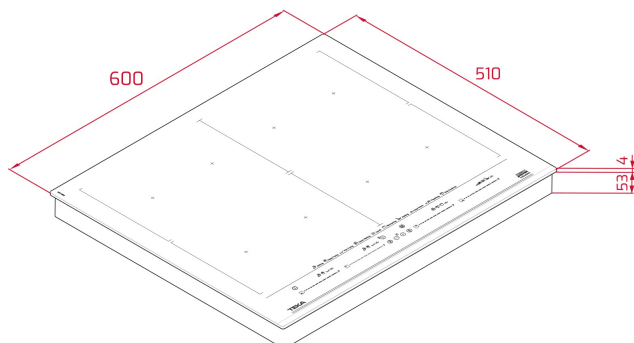


REFERENCIA

REF. 112500037
EAN. 8434778016208

CARACTERÍSTICAS

Cristal vitrocerámico biselado frontal Schott Ceran
Touch Control Multislider Pro con sensores acústicos
Bloqueo de seguridad individual para cada quemador
Programación del tiempo de cocción hasta 99 minutos con alarma acústica (posibilidad de programar todas las zonas de cocción a la vez)
7 combinaciones de zonas de cocción
Función Power Plus
Función STOP & GO
Función limitación potencia
Funciones especiales de cocinado iCooking: Poaching, Confit, Rice Cooking, Grilling, Deep frying, Pan frying, iQuick Boiling, simmering, melting y keep warm
Modo silencio
Detector de recipientes
Zonas de cocción:
-4 zonas de inducción (Ø 263 x 195 mm): 2,400 - 3,700 W
-2 zonas de inducción Teka flex (Ø 235 x 390 mm): 4,800 W
-1 zona de inducción FullFlex (Ø 525 x 390 mm): 9,600 W
Indicadores de calor residual
Sistema de fácil instalación fast-click
Potencia nominal máxima: 7,400 W
Voltaje: 220-240 V~
Frecuencia: 50/60 Hz
Peso: 13.2 kg
Dimensiones
Exterior (Alto/Ancho/Fondo): 57/600/510 mm



DIMENSIONES

Altura del producto (mm): 57

Anchura del producto (mm):

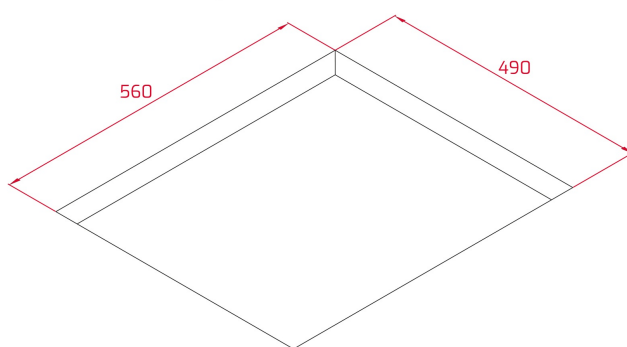
600

Profundidad del producto

(mm): 510

Longitud del producto (mm):

Peso del producto (Kg): 13,21



ESPECIFICACIONES TÉCNICAS

MEDIDAS DE AJUSTE

Built-in Ancho (mm): 560

Incorporado en profundidad (mm): 490

Incorporado Altura (mm): 53

CARACTERÍSTICAS

Número de potencias eléctricas: 9

Función Grill: Sí

Función plancha: Sí

Función fritura: Sí

Función fuego lento: Sí

Función derretir: Sí

Función mantener caliente: Sí

Función confitar: Sí

Función pochar: Sí

Función arroz: Sí

Función baja temperatura: Sí

Función Power Management: Sí

CONEXIÓN ELÉCTRICA

Frecuencia (Hz): 50/60

Fuente de alimentación (V): 220-240
Longitud del cable (cm): 110
Potencia máxima nominal (W) (placa eléctrica): 7400

ZONAS DE COCCIÓN

Número de zonas de cocción: 4

SISTEMA DE SEGURIDAD

Indicador de calor residual (placa eléctrica): Sí
Desconexión automática de seguridad (bloqueo automático) (placa eléctrica): Sí
Bloqueo infantil: Sí

ACABADO

Acabado de superficie: Cristal con bisel frontal
Sistema de fácil instalación: Sí

ACCESORIOS

Kit de unión: Optional

