



**TMX 80 BLANCA** Campana decorativa para instalación de empotre de 80 cm



LED

**DESCRIPCIÓN**

Campana decorativa para instalación de empotre de 80 cm

**GAMA**

Easy

**COLORES**



**REFERENCIA**

REF. 40404131  
EAN. 8421152059760



**TEKA**

**TMX 80 BLANCA**

### **CARACTERÍSTICAS**

Color: Blanco  
Panel de mandos pulsantes  
Dos velocidades  
Lámpara incandescente  
Filtros metálicos, lavables en lavavajillas  
Capacidad de extracción máxima: 250 m<sup>3</sup>/h  
Capacidad de extracción UNE-EN-61591: 149 m<sup>3</sup>/h  
Nivel sonoro: min. 44 -máx. 66 dB  
Filtro de carbón activo para recirculación del aire  
Potencia nominal máxima: 120 W  
Voltaje: 110 V~  
Frecuencia: 60 Hz  
Peso: 5.4 kg  
Dimensiones  
Exterior (Alto/Ancho/Fondo): 150/800/500 mm

## DIMENSIONES

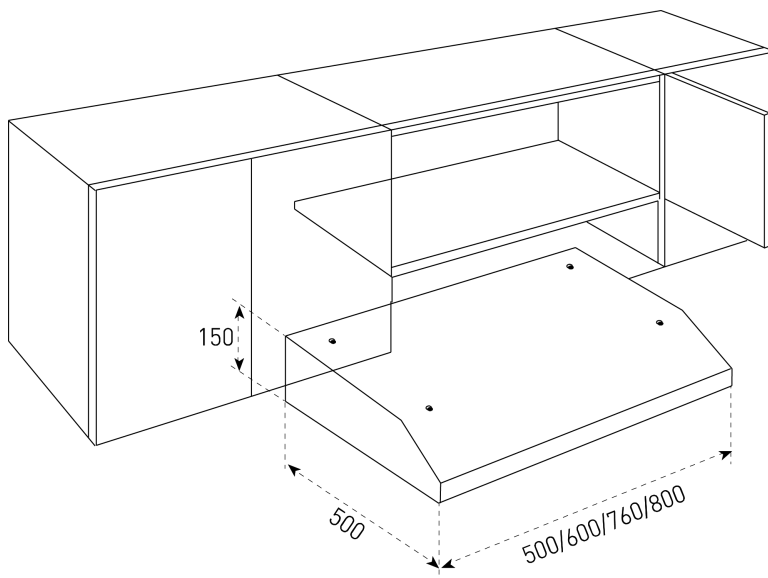
**Altura del producto (mm):** 150

**Anchura del producto (mm):**  
800

**Profundidad del producto (mm):** 500

**Longitud del producto (mm):**

**Peso del producto (Kg):** 5,4



## ESPECIFICACIONES TÉCNICAS

### CARACTERÍSTICAS

**Tipo de luz interior:** Incandescentes

**Consumo de la luz interior (W):** 40

**Fuente de alimentación (V):** 110

**Frecuencia (Hz):** 60

**Potencia total de la campana (W):** 120

**Potencia del motor (W):** 120

### MODELOS

**Número de filtros:** 2

**Tipo de filtros:** Carbón

**Panel de control:** Mecánico

**Número de velocidades:** 2

