



WISH

GRANDES COMIDAS  
FAMILIARES

TEKA HORNOS



# HORNOS

WISHES COME TRUE

*En Teka, creemos que sin precisión y facilidad de uso,  
no puede haber innovación.*

*Esta es la razón por la que nuestros hornos WISH son realmente innovadores.*



GAMA





HORNOS

# WISH

*Pide un deseo*

TEKA HA CREADO LOS HORNOS **WISH**. ELECTRODOMÉSTICOS DE GRAN PRECISIÓN, BAJO CONSUMO Y MUY FÁCILES DE USAR, CAPACES DE HACER REALIDAD TODOS TUS DESEOS. PORQUE EN LAS COCINAS REALES NO HAY VARITAS MÁGICAS.



## REALMENTE AHORRADORES

Los hornos **WISH** reducen el consumo de electricidad hasta un 20% con respecto a anteriores modelos. Es un horno que gasta menos, ofrece mucho y te ayuda tanto a ahorrar, como a preservar el medio ambiente.



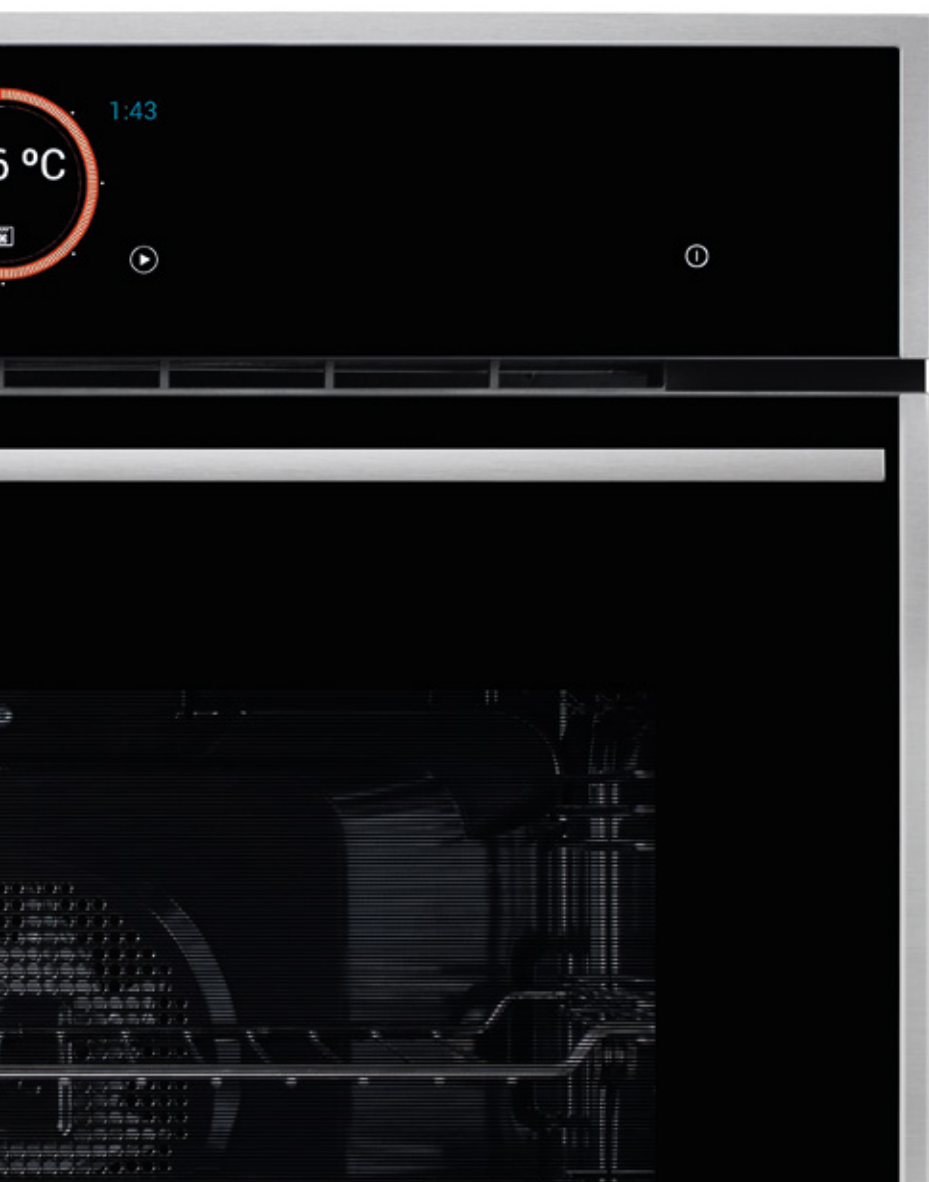
## DUALCLEAN

### DOBLE SISTEMA DE AUTOLIMPIEZA EN EL MISMO HORNO

Pirólisis e Hydroclean en el mismo horno. Calor o Agua. Los nuevos Hornos Pirolíticos de Teka son los únicos que incorporan el sistema DualClean que te ofrece simultáneamente dos sistemas de autolimpieza para que elijas el que más te conviene en cada momento, tú decides con solo girar el mando.



**WISH**  
*hornos que han sido  
testados en el laboratorio  
más exigente del mundo:  
tu cocina.*



#### **REALMENTE AMPLIOS**

Con más espacio interior: Hasta 76 litros útiles, un 30% más de capacidad que en anteriores modelos. Bandejas con un 7,5% más de superficie. Y ahora, con sistema antivuelco.



#### **REALMENTE PRECISOS**

Los mandos de los hornos **WISH** son más eficientes. Al tener mayor diámetro mejora la superficie de agarre y aumenta la precisión en cada movimiento.



# WISH

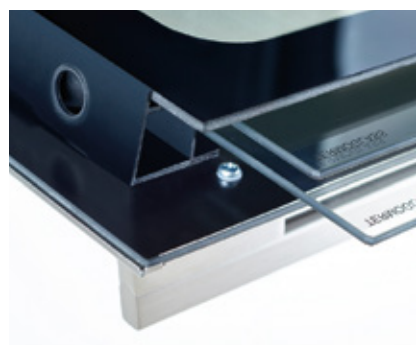
## HORNOS CON PANTALLA TFT 5" Y 4" A TODO COLOR

Los nuevos hornos **WISH** son todo lo que has soñado. Te guiarán paso a paso ofreciendo el máximo control y precisión gracias a sus TFT de 4" y 5" a todo color.



### ANTE TODO, SUAVIDAD

Con el sistema **SoftClose** evita golpes desagradables gracias a la apertura y cierre suave del horno. **SoftClose** también aporta seguridad y comodidad.



### MÁXIMA SEGURIDAD Y LIMPIEZA

El sistema de seguridad de hasta 4 cristales **Cool Touch System®** evita quemaduras. Además, los cristales y la puerta son totalmente desmontables, facilitando su limpieza absoluta.



### VISIBILIDAD TOTAL

El led lateral del horno **iOVEN** ofrece una visión inmejorable de los alimentos. Y si los quieres probar, extrae con máxima seguridad y suavidad la bandeja con los carriles telescópicos **"Plus"**.



### MÍNIMO CONSUMO GARANTIZADO

Reduce el tiempo de calentamiento sin consumo de energía adicional. ¿Ahorrar más? Modelos con **desconexión automática** al abrir la puerta y A<sup>+</sup>.

## REALMENTE PRÁCTICOS

Los nuevos hornos de Teka son innovadores:



### NUEVO DISEÑO DE PARED TRASERA Y GRILL:

Nueva pared trasera: Aporta mejor distribución del calor y limpieza más fácil.

Nuevo grill: Su diseño permite cubrir mayor superficie y lograr cocinados más homogéneos.  
Desde 30°C hasta 270°C.



### NUEVAS GUÍAS TELESCÓPICAS

Más robustas y mejor deslizamiento. Permiten extraer con total precisión y de forma más suave las bandejas. Su sistema de colocación de las guías "Clip-on" facilita su instalación.





HORNOS

# TEKA DUALCLEAN

*Pirólisis e HydroClean® en un mismo horno*

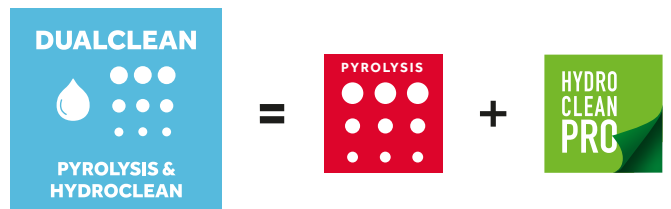
LOS NUEVOS HORNOS **WISH** SON LOS ÚNICOS QUE TE OFRECEN 2 SISTEMAS DE LIMPIEZA A LA VEZ. HYDROCLEAN® PARA LA LIMPIEZA DIARIA O PIRÓLISIS PARA LA LIMPIEZA PROFUNDA.



Porque son los únicos que vienen equipados con el Sistema **DualClean** que te permite utilizar, en el mismo horno, la opción que más te convenga en cada momento: **Pirólisis** o **HydroClean®**. Calor para aprovechar el poder limpiador de las altas temperaturas (pirólisis) o agua para ayudar a limpiarlo con la fuerza del vapor.



El Sistema **DualClean** permite activar el modo de **autolimpieza** que desees con solo girar el mando de los hornos que equipan esta función. Si tienes dos opciones disponibles, ¿por qué conformarte solo con una?





## PIRÓLISIS:

**TU HORNO COMO NUEVO POR MENOS DE 50 CÉNTIMOS**

La pirólisis es un sistema de autolimpieza por calor de forma que los restos de alimentos y grasas que se adhieren al horno desaparecen o se convierten en pequeñas partículas fáciles de retirar con un paño al final del ciclo.

El diseño exclusivo del interior del horno permite aprovechar al máximo el calor. Por eso nuestros programas son más cortos y más eficientes.

Los nuevos hornos **WISH** ofrecen 3 funciones de limpieza en función del grado de suciedad: 60, 90 y 120 minutos. En contra de muchos mitos, la pirólisis es realmente económica, ya que al ahorro por no usar productos químicos se une su bajo coste de energía por limpieza: menos de 50 céntimos. Además su utilización está recomendada después de, aproximadamente, 4 o 5 usos del horno.



## SEGURIDAD

Para Teka la seguridad en tu cocina no es una opción. Por eso la puerta cuenta con sistema de bloqueo durante todo el proceso de limpieza por pirólisis o incluso durante el cocinado, 3 ó 4 cristales aislantes en puerta y ventilador tangencial Plus con 2 velocidades para refrigerar la puerta sin ocasionar un derroche de energía y que todo esté como tu desees.



## HYDROCLEAN®

**TE OFRECE 2 POSIBILIDADES DE AYUDA A LA LIMPIEZA CON AGUA:**



### HYDROCLEAN® PRO

Tan sólo tienes que pulsar un botón para activar la función HydroClean® PRO ¡Así de fácil!



### HYDROCLEAN® ECO

La opción manual y más ecológica. Añade agua, selecciona la función solera a 90°C durante 4 minutos. Espera 20 minutos y ¡listo!



La acción combinada del vapor generado en la cavidad del horno y la tecnología HydroClean® te ayudará a eliminar la grasa y la suciedad con sólo un vaso de agua y unas gotitas de detergente vertidos sobre una bayeta. Estará listo en tan sólo 24 minutos, ¡con el mínimo esfuerzo!





HORNOS

# iOVEN

*Máximo control y precisión*



El nuevo iOVEN de Teka está pensado tanto para los que tienen un don especial para la cocina, por su variedad enorme de funciones innovadoras, como para los que prefieren no complicarse en la cocina. Por eso es intuitivo, sencillo de usar y fiable.



**COLOR** Inox-cristal  
REF. 41560166 | EAN: 8421152154885

**DIMENSIONES EXTERNAS**  
⬆ 595 mm ⬆ 595 mm ⬆ 559 mm

## IOVEN INOX



- Sistema de limpieza Teka Hydroclean® automático
- Multifunción turbo - 18 funciones de cocinado
- Display TFT 5" true color con programación de inicio y paro de cocción
- Sistema de 2 guías extraíbles con extracción plus, cinco alturas de cocinado
- Asesor personal de cocinado (50 recetas preprogramadas)
- Bloqueo de seguridad para niños en el panel de mandos
- Propuesta automática de temperatura y tiempo según función seleccionada
- Función Slow cook
- Función calentamiento rápido automático
- Función mantenimiento de calor
- Función cocción por sonda térmica
- Función hornear pan
- Puerta tres cristales
- Cierre y apertura Soft close
- Desconexión de seguridad en apertura de puerta
- Ventilación tangencial
- Bandeja pastelera y profunda esmaltadas, bandeja multicook y dos parrillas reforzadas (bandejas y parrillas con sistema antivuelco)
- Doble iluminación lateral
- Voltaje 220/240v - 50/60hz



# DOUBLE COOK

*Dos cavidades. Miles de posibilidades*



Con el horno Double Cook puedes cocinar diferentes platos al mismo tiempo sin mezclas de olores y sabores gracias a sus dos cavidades de 45 cm y 15 cm ocupando el mismo espacio que un horno estándar.

Ahorrá tiempo y energía preparando un asado para los invitados y una pizza para los pequeños de la casa al mismo tiempo.



## HLD 45.15



- Horno Eléctrico Multifunción
- Horno Combo 2 Cavidades en 1 unidad
- Acero inoxidable antihuella
- Mando inox con cubierta negra y anillo cromado
- Sistema de seguridad - bloqueo para niños
- Panel único con sistema Touch Control
- Incluye piedra Pizza (41599006)
- Voltaje 220/240v - 50/60hz

### CAVIDAD SUPERIOR

- Horno Multifunción, capacidad 38 Litros neto
- 5 Versiones de funcionamiento
- 4 Alturas de cocinado
- Función descongelación
- Convector

### CAVIDAD INFERIOR

- Capacidad 18 Litros neto
- Riel telescópico
- Grill superior e inferior para la cavidad
- 4 versiones de funcionamiento

**COLOR** Inox

REF. 41595026 | EAN: 8421152155196

### DIMENSIONES EXTERNAS

⬆ 595 mm ⬆ 595 mm ⬆ 562 mm



## HORNOS



## HLD 890



- Horno Doble Empotrado
- Puerta dos cristales
- Mandos de acero inoxidable con frente negro
- Ventilación forzada
- Bloqueo de seguridad para niños del panel de mandos
- Touch Control con programación de inicio y paro de cocción
- 2 bandejas profundas, 2 rejillas reforzadas, rejilla estándar, 1 asidera de bandeja
- Voltaje 220/240v - 50/60hz

### CAVIDAD SUPERIOR

- **Horno convencional - 4 versiones de funcionamiento**
- Capacidad: 31/36 litros
- Touch Control con programación de inicio y paro de cocción
- Maxi Grill
- Soportes cromados, 3 niveles

### CAVIDAD PRINCIPAL

- **Horno multifuncion turbo - 4 funciones de cocinado.**
- Capacidad: 57/65 litros
- Soportes cromados, 5 niveles

**COLOR** Inox

REF. 41593015 | EAN: 8421152155158

### DIMENSIONES EXTERNAS

↑ 595 mm → 595 mm ↗ 562 mm

# GAMA 900 - 800

*Grandes hornos, para momentos inolvidables*



En Teka hemos eliminado la barrera del espacio en nuestros hornos, por eso hemos creado nuestra gama 900, unos hornos exclusivos que permiten cocinar a lo grande, sin que tengas que preocuparte más que por los ingredientes perfectos.



**HLF 940**



- Sistema de limpieza Teka Hydroclean® automático
- Multifunción turbo - 9 funciones de cocinado
- Display digital con programación de inicio y paro de cocción
- Sistema de 2 guías extraíbles, una con extracción plus, cinco alturas de cocinado
- Bloqueo de seguridad para niños en el panel de mandos
- Puerta tres cristales
- Ventilación forzada
- Bandejas pastelera y profunda especial asados y parrilla
- Grill dos posiciones y abatible
- Doble iluminación lateral
- Desconexión de seguridad en apertura de puerta
- Voltaje 220/240v - 50/60hz

**COLOR** Inox  
REF. 41592227 | EAN: 8421152158982

**DIMENSIONES EXTERNAS**  
 480 mm 890 mm 560mm



**HLF 840**



- Sistema de limpieza Teka Hydroclean® automático
- Multifunción turbo - 9 funciones de cocinado
- Display digital con programación de inicio y paro de cocción
- Sistema de 2 guías extraíbles, una con extracción plus, cinco alturas de cocinado
- Bloqueo de seguridad para niños en el panel de mandos
- Puerta tres cristales
- Ventilación forzada
- Bandejas pastelera y profunda especial asados y parrilla
- Grill dos posiciones y abatible
- Doble iluminación lateral
- Desconexión de seguridad en apertura de puerta
- Voltaje 220/240v - 50/60hz

**COLOR** Inox  
REF. 41592306 | EAN: 8421152155073

**DIMENSIONES EXTERNAS**  
 595 mm 798 mm 535 m



## HORNOS



## HLB 860 P

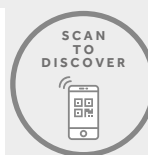


- Sistema de Limpieza Dual Clean Autolimpieza Pirolytica (3 niveles) + Teka Hydroclean® automático
- Multifunción turbo - 12 funciones de cocinado
- Display TFT 4" true color con programación de inicio y paro de cocción
- Sistema de 2 guías extraíbles, una con extracción plus, cinco alturas de cocinado
- Asesor personal de cocinado (20 recetas preprogramadas)
- Propuesta automática de temperatura y tiempo según función seleccionada
- Función Slow cook
- Función calentamiento rápido automático
- Puerta cuatro cristales
- Cierre y apertura Soft close
- Cierre automático de seguridad durante la pirólisis o cocinado
- Ventilación tangencial dos velocidades
- Bandeja profunda con esmalte pirolytico y parrilla reforzada (con sistema antivuelco)
- Voltaje 220/240v - 50/60hz

**COLOR** Inox-cristal  
REF. 41566023 | EAN: 8421152159118

**DIMENSIONES EXTERNAS**  
595 mm 595 mm 559 mm

## HORNOS PIROLÍTICOS DUALCLEAN



### DOBLE SISTEMA DE AUTOLIMPIEZA EN EL MISMO HORNO

Pirólisis e Hydroclean en el mismo horno. Calor o Agua. Los nuevos Hornos Pirolyticos de Teka incorporan el sistema DualClean que te ofrece simultáneamente dos sistemas de autolimpieza para que elijas el que más te conviene en cada momento, tú decides con solo girar el mando.


**HLB 860**


- Sistema de limpieza Teka Hydroclean® automático
- Multifunción turbo - 12 funciones de cocinado
- Display TFT 4" true color con programación de inicio y paro de cocción
- Sistema de 1 guía extraíble, cinco alturas de cocinado
- Asesor personal de cocinado (20 recetas preprogramadas)
- Propuesta automática de temperatura y tiempo según función seleccionada
- Función Slow cook
- Función calentamiento rápido automático
- Puerta tres cristales
- Cierre y apertura Soft close
- Desconexión de seguridad en apertura de puerta
- Ventilación tangencial
- Bandeja profunda esmaltada y parrilla reforzada (con sistema antivuelco)
- Voltaje 220/240v - 50/60hz

**COLOR** Inox-cristal

REF. 41560096 | EAN: 8421152154809

**DIMENSIONES EXTERNAS**

↑ 595 mm → 595 mm ↻ 559 mm


**HLB 840 WHITE**


- Sistema de limpieza Teka Hydroclean® automático
- Multifunción turbo - 9 funciones de cocinado
- Touch Control con programación de inicio y paro de cocción
- Sistema de 1 guía extraíble, cinco alturas de cocinado
- Calentamiento rápido
- Puerta dos cristales
- Ventilación dinámica
- Bandeja profunda esmaltada y parrilla reforzada (con sistema antivuelco)
- Voltaje 220/240v - 50/60hz

**COLOR** Blanco-cristal

REF. 41560079 | EAN: 8421152158869

**DIMENSIONES EXTERNAS**

↑ 595 mm → 595 mm ↻ 559 mm



## HORNOS



### HLB 840



- Sistema de limpieza Teka Hydroclean® automático
- Multifunción turbo - 9 funciones de cocinado
- Touch Control con programación de inicio y paro de cocción
- Sistema de 1 guía extraíble, cinco alturas de cocinado
- Calentamiento rápido
- Puerta dos cristales
- Ventilación dinámica
- Bandeja profunda esmaltada y parrilla reforzada (con sistema antivuelco)
- Voltaje 220/240v - 50/60hz

**COLOR** Inox-cristal

REF. 41560074 | EAN: 8421152154731

#### DIMENSIONES EXTERNAS

↑ 595 mm → 595 mm ↻ 559 mm



### HLB 830



- Sistema de limpieza Teka Hydroclean® automático
- Multifunción - 6 funciones de cocinado
- Touch Control con programación de inicio y paro de cocción
- Sistema de 1 guía extraíble, cinco alturas de cocinado
- Calentamiento rápido
- Puerta dos cristales
- Ventilación dinámica
- Bandeja profunda esmaltada y parrilla (con sistema antivuelco)
- Voltaje 220/240v - 50/60hz

**COLOR** Inox-cristal

REF. 41560061 | EAN: 8421152154700

#### DIMENSIONES EXTERNAS

↑ 595 mm → 595 mm ↻ 559 mm



### HSB 645



- Sistema de limpieza Teka Hydroclean® automático
- Multifunción turbo - 9 funciones de cocinado
- Touch Control con programación de inicio y paro de cocción
- Sistema de 1 guía extraíble, cinco alturas de cocinado
- Calentamiento rápido
- Puerta dos cristales
- Ventilación dinámica
- Bandeja pastelera y profunda esmaltada y parrilla (con sistema antivuelco)
- Voltaje 220/240v - 50/60hz

**COLOR** Inox  
REF. 41560151 | EAN: 8421152154687

**DIMENSIONES EXTERNAS**  
 595 mm 595 mm 559 mm



### HSB 635



- Sistema de limpieza Teka Hydroclean® automático
- Multifunción - 8 funciones de cocinado
- Touch Control con programación de inicio y paro de cocción
- Sistema de 1 guía extraíble, cinco alturas de cocinado
- Calentamiento rápido
- Puerta dos cristales
- Ventilación dinámica
- Bandeja profunda esmaltada y parrilla (con sistema antivuelco)
- Voltaje 220/240v - 50/60hz

**COLOR** Inox  
REF. 41560142 | EAN: 8421152154670

**DIMENSIONES EXTERNAS**  
 595 mm 595 mm 559 mm



### HSB 615



- Sistema de limpieza Teka Hydroclean® Eco
- Multifunción - 6 funciones de cocinado
- Programador mecánico de paro de cocción
- Sistema de 1 guía extraíble, cinco alturas de cocinado
- Calentamiento rápido
- Puerta dos cristales
- Ventilación dinámica
- Bandeja profunda esmaltada y parrilla (con sistema antivuelco)
- Voltaje 220/240v - 50/60hz

**COLOR** Inox  
REF. 41560124 | EAN: 8421152154656

**DIMENSIONES EXTERNAS**  
 595 mm 595 mm 559 mm





## HORNOS



### HBB 535



- Sistema de limpieza Teka Hydroclean® Eco
- Convencional - 3 funciones de cocinado
- Programador mecánico de paro de cocción
- Soportes cromados, cinco alturas de cocinado
- Puerta dos cristales
- Ventilación dinámica
- Bandeja profunda esmaltada y parrilla (con sistema antivuelco)
- Voltaje 220/240v - 50/60hz



**COLOR** Inox  
REF. 41560041 | EAN: 8421152154618

**DIMENSIONES EXTERNAS**  
⬆ 595 mm ⬆ 595 mm ⬆ 559 mm



### HBB 510



- Sistema de limpieza Teka Hydroclean®
- Convencional - 3 funciones de cocinado
- Programador mecánico de paro de cocción
- Soportes cromados, cinco alturas de cocinado
- Puerta dos cristales
- Ventilación dinámica
- Bandeja profunda esmaltada y parrilla (con sistema antivuelco)
- Voltaje 220/240v - 50/60hz



**COLOR** Blanco  
REF. 41560034 | EAN: 8421152158869

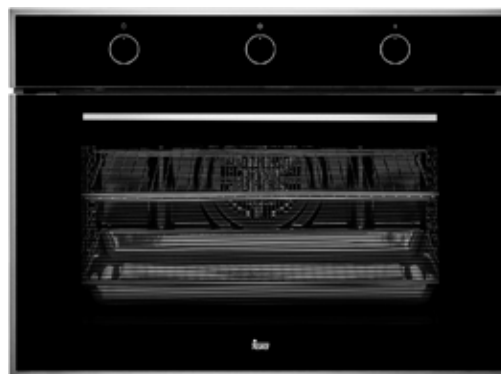
**DIMENSIONES EXTERNAS**  
⬆ 595 mm ⬆ 595 mm ⬆ 559 mm


**HLF 924G**


- Horno a gas
- Multifunción turbo - 5 funciones de cocinado
- Capacidad 75 Litros neto
- Bandeja profunda con esmalte cristal clean especial para asado
- Mandos frontales
- Minutero mecánico 120 minutos
- Grill eléctrico 1900W.
- Puerta de triple cristal.
- Ventilación tangencial forzada.
- Sistema de evacuación de gases por bóveda.
- Seguridad por termopar integrada en el quemador.
- Encendido integrado en el quemador y accionado por el mando.
- Quemador de Gas:
- 1 quemador: 4,000 W (13,648 BTU)
- Esmalte interior Crystal Clean®
- Guías cromadas con tope antivuelco con 5 alturas de cocinado.
- Parrilla cromada.
- Bandeja profunda con esmalte Crystal Clear® especial para asados.
- Potencia nominal máxima (gas) : 4000W (13,648 BTU)
- Potencia nominal máxima (eléctrica) : 1998W
- Voltaje 110v

**COLOR** Inox  
REF. 41596121 | EAN: 8421152155233

**DIMENSIONES EXTERNAS**  
 595 mm 898 mm 549 mm


**HLF 824G**


- Horno a gas
- Multifunción turbo - 5 funciones de cocinado
- Capacidad 75 Litros neto
- Bandeja profunda con esmalte cristal clean especial para asado
- Mandos frontales
- Minutero mecánico 120 minutos
- Grill eléctrico 1900W.
- Puerta de triple cristal.
- Ventilación tangencial forzada.
- Sistema de evacuación de gases por bóveda.
- Seguridad por termopar integrada en el quemador.
- Encendido integrado en el quemador y accionado por el mando.
- Quemador de Gas:
- 1 quemador: 4,000 W (13,648 BTU)
- Esmalte interior Crystal Clean®
- Guías cromadas con tope antivuelco con 5 alturas de cocinado.
- Parrilla cromada.
- Bandeja profunda con esmalte Crystal Clear® especial para asados.
- Potencia nominal máxima (gas) : 4000W (13,648 BTU)
- Potencia nominal máxima (eléctrica) : 1998W
- Voltaje 110v

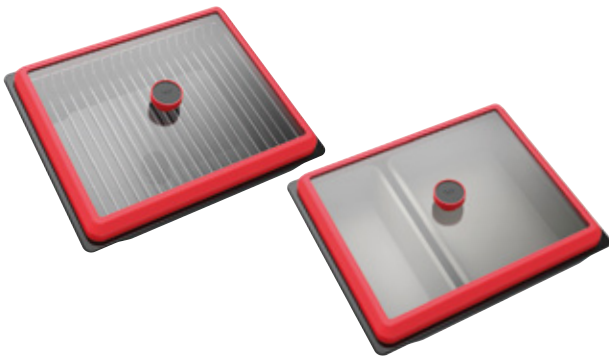
**COLOR** Inox  
REF. 41596006 | EAN: 8421152155219

**DIMENSIONES EXTERNAS**  
 595 mm 798 mm 525 mm



## KIT MULTICOOK

REF.: 41599012 | EAN: 8421152150184

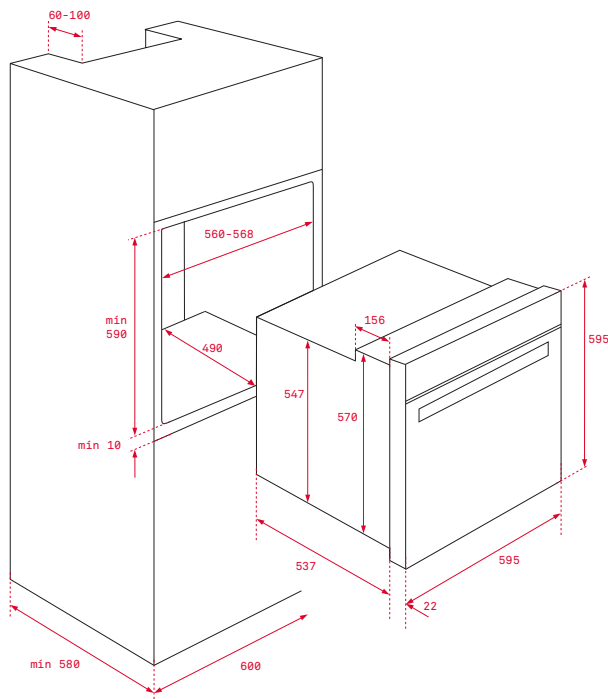


La bandeja Multicook te permite cocinar diferentes platos al mismo tiempo utilizando sus diferentes recipientes o sobre la propia parrilla

Cocina de forma saludable los alimentos al ¡VAPOR! dentro del horno, manteniendo intactas sus propiedades y nutrientes



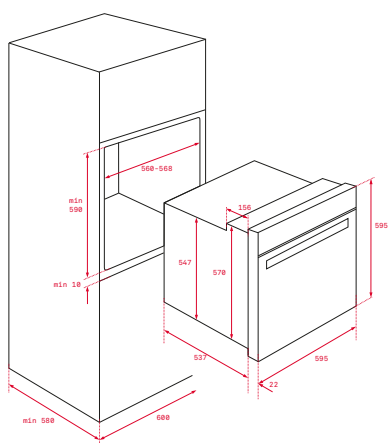
### DIAGRAMAS DE INSTALACIÓN HORNOS



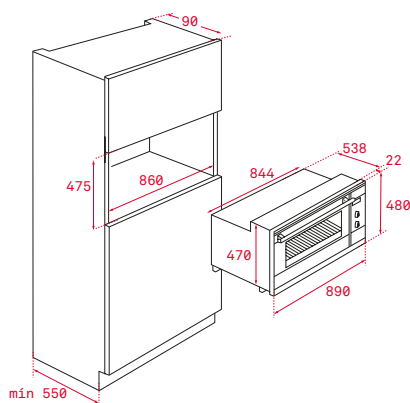
IOVEN  
HLB 860  
HLB 840  
HLB 830  
HSB 645  
HSB 635  
HSB 615  
HBB 535  
HLB 840 WHITE  
HBB 510 WHITE  
HDL 45.15



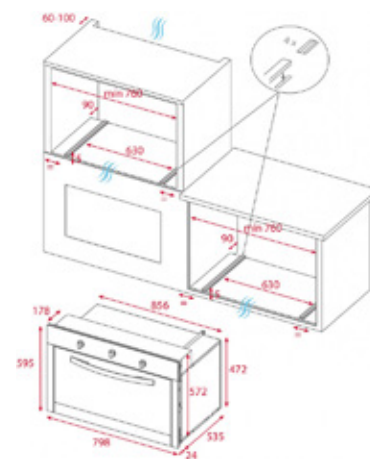
DIAGRAMAS DE INSTALACIÓN HORNOS



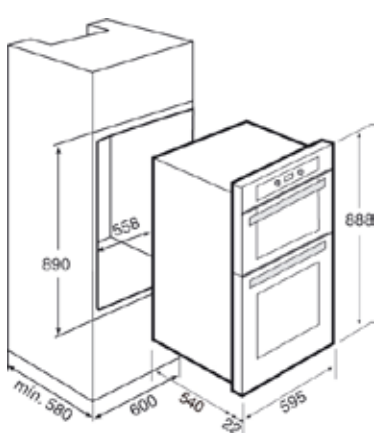
HLB 860 P



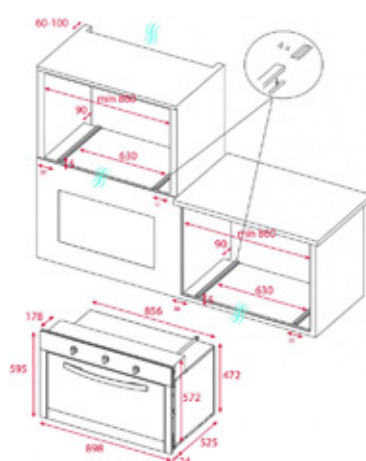
HLF 940



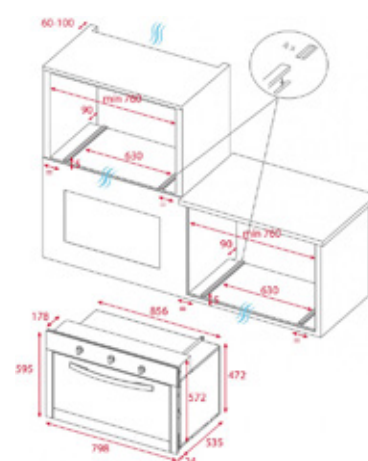
HLF 840



HLD 890



HLF 924 G



HLF 824 G