



Catálogo Teka
2020





③ 1 2 10 15 18 20

TEKA

La cocina va más allá de
solo preparar comida

CAMPANAS



Nuestro objetivo es crear el mejor ambiente para ti en tu hogar. Nuestras campanas preservarán la frescura, el silencio y la armonía de tu cocina para que tus recetas sobresalga.

Siente la paz y la tranquilidad en tu cocina. Comparte momentos extraordinarios con el mejor diseño, listo para resaltar la esencia de tu hogar.

La campana no es una parte ruidosa de tu cocina, sino lo que mantiene un ambiente limpio y fresco, creando armonía y tranquilidad para cocinar o compartir con las personas que más quieres.

El diseño es una prioridad en nuestras campanas, por eso Teka crea diseños exclusivos y funcionales que combinan con el aspecto del resto de los electrodomésticos.



Descubre cómo
se siente la
innovación

Quadro

Siente la tranquilidad en tu cocina

La campana Quadro muestra un diseño vertical único para impresionar incluso a los chefs más exigentes. La campana está hecha de cristal negro y aluminio con alta durabilidad. La combinación perfecta también tiene una pantalla blanca y una elegante iluminación LED distribuida a lo largo del área de cocción. Porque tus expectativas solo merecen lo mejor..



Motor EcoPower

Silencio y durabilidad .

Los motores EcoPower tienen eficiencia y productividad. El modelo silencioso EcoPower, clasificación energética A ++, nos brinda la oportunidad de ahorrar dinero (75% en comparación con una clase D), y también podemos disfrutar de una atmósfera tranquila con solo 37dB cada vez que lo uses.

Borde de Extracción

Mantiene tu cocina fresca

Se muestra una pequeña ranura en el cuerpo de la campana que genera alta presión para una mejor y rápida extracción de aire. El aire no puede ir más allá del área de cocción gracias a la velocidad y eficiencia de la campana. Cocine sin olores ni humos.



¿Qué campana necesita mi cocina?

Simplemente calcule el volumen de su cocina. Por ejemplo, si su cocina mide 12m^2 de ancho con $2,5\text{m}$ de altura, el **volumen total sería: $12\text{m}^2 \times 2,5\text{m} = 30\text{m}^3$** .

Debes tener en cuenta el volumen del mobiliario, es aproximadamente de un 40% del **volumen total final, es decir: 18m^3** .

El aire es renovador 12 **veces por hora, es decir: $18\text{m}^3 \times 12 = 216\text{m}^3 / \text{h}$** .

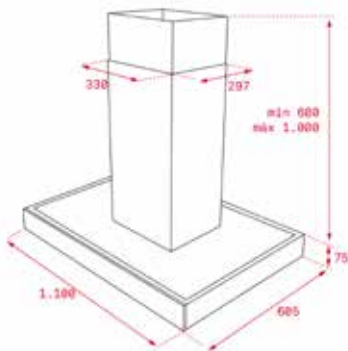
CAMPANAS



MAESTRO DPL 1180 ISLA



- Campana decorativa de isla
- Motor blindado de doble turbina
- 4 lámparas LED
- 3 velocidades + 1 intensiva
- Sistema de aspiración perimetral Contour
- Capacidad de extracción: máxima 629 - mínima 331 (m³/h)
- Nivel sonoro: máxima 66 mínima 54 (dB)
- Cristal negro reforzado
- 2 filtros de aluminio ocultos
- Programador del tiempo de aspiración
- Válvula antirretorno
- Indicador luminoso de saturación de filtros
- Kit de recirculación incluido
- Voltaje: 110V / 60HZ



COLOR

Cristal Negro

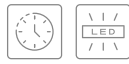
REFERENCIA: 40483182X

DIMENSIONES EXTERNAS

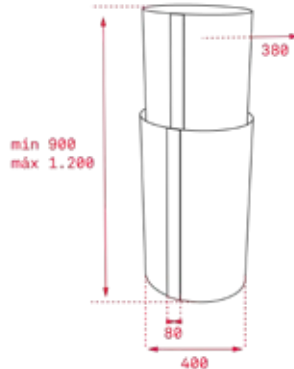
Ancho 1100 mm



MAESTRO CC 480 ISLA



- Campana decorativa de isla tubular
- Motor blindado de doble turbina EcoPower
- Mandos digitales Touch Control con display blanco
- 2 lámparas LED
- 3 velocidades + 1 intensiva
- Capacidad de extracción: máxima 525 - mínima 305(m³/h)
- Nivel sonoro: máxima 72 mínima 50 (dB)
- Filtros metálicos decorativos inox
- Programador del tiempo de aspiración
- Indicador de saturación de filtro
- Kit de recirculación incluido
- Voltaje: 110V / 60HZ



COLOR

Inox

REFERENCIA: 40480321

DIMENSIONES EXTERNAS

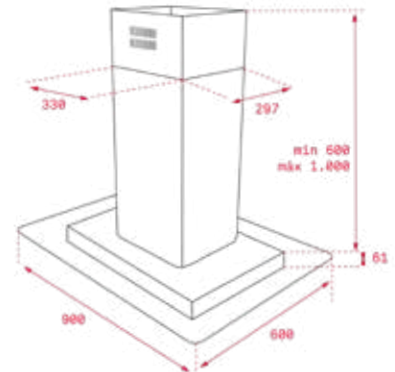
Ancho 400 mm



TOTAL DG3 980 ISLA



- Campana decorativa de isla
- Motor blindado de doble turbina EcoPower
- Mandos digitales Touch Control con display blanco
- 4 lámparas LED
- 3 velocidades + 1 intensiva
- Ala de cristal
- Panel electrónico retroiluminado con pantalla blanca
- Capacidad de extracción: máxima 311 - mínima 605(m³/h)
- Nivel sonoro: máxima 66- mínima 52 (dB)
- 2 filtros de inox
- Vidrio transparente reforzado
- Programador del tiempo de aspiración
- Válvula antirretorno
- Indicador de saturación de filtro
- Kit de recirculación incluido
- Voltaje: 110V / 60HZ



COLOR

Inox

REFERENCIA: 40485141

DIMENSIONES EXTERNAS

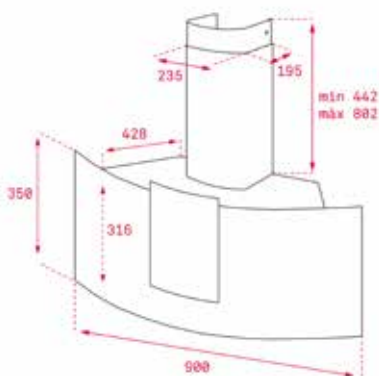
Ancho 900 mm



MAESTRO DU 980



- Campana decorativa de pared
- Motor EcoPower
- Mandos digitales Touch Control con display blanco
- 4 lámparas LED
- 3 velocidades + 1 intensiva
- Capacidad de extracción: máxima 631 - mínima 315 (m3/h)
- Nivel sonoro: máxima 68 - mínima 48 (dB)
- Indicador digital de velocidad seleccionada
- 1 filtro de inox
- Panel interior fácil de limpiar
- Indicador de saturación de filtro
- Kit de recirculación incluido
- Voltaje: 110V / 60HZ



COLOR

■ Cristal Negro

REFERENCIA: 40482620

DIMENSIONES EXTERNAS

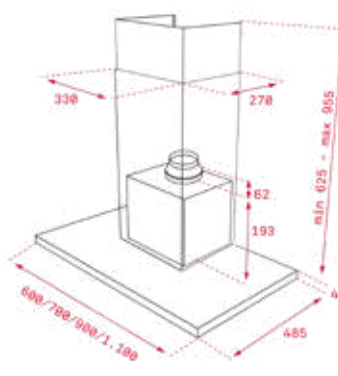
Ancho 900 mm



MAESTRO DPL 980



- Campana decorativa de pared
- Motor doble turbina EcoPower
- Mandos digitales Touch Control retroiluminados con display blanca.
- Lámparas LED
- 3 velocidades + intensivo
- Capacidad de extracción: máxima 629 - mínima 313 (m3/h)
- Nivel sonoro: máxima 66 - mínima 54 (dB)
- Indicador digital de velocidad
- Programador del tiempo de aspiración
- Sistema de aspiración perimetral.
- Indicador luminoso de saturación de filtros
- Posibilidad de operación en recirculación (SET 1 / T1)
- Kit de recirculación incluido
- Voltaje: 110V / 60HZ



COLOR

■ Cristal Negro

REFERENCIA: 112960004

DIMENSIONES EXTERNAS

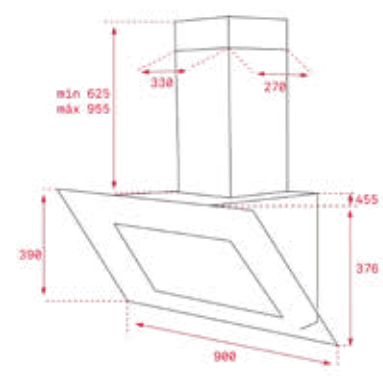
Ancho 900 mm



MAESTRO DLV 980 QUADRO



- Campana decorativa de pared
- Motor de doble turbina ECOPOWER
- Sistema de extracción "Contour"
- Mandos digitales Touch Control con display blanco
- Barra de luz LED
- 3 velocidades + intensivo
- Programador del tiempo de aspiración
- Indicador luminoso de saturación de filtros
- Capacidad de extracción: máxima 626 - mínima 264 (m3/h)
- Nivel sonoro: máxima 65 - mínima 37 (dB)
- Función de recirculación opcional (SET D1OCTP)
- Kit de recirculación incluido
- Voltaje: 110V / 60HZ



COLOR

■ Cristal Negro

REFERENCIA: 40437220

DIMENSIONES EXTERNAS

Ancho 900 mm

CAMPANAS

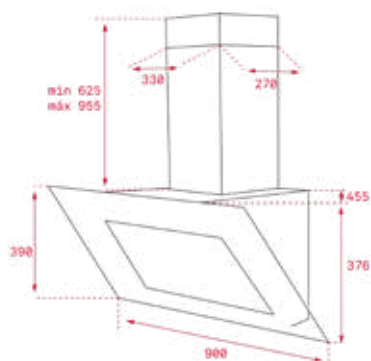


NUEVO

MAESTRO DLV 980 QUADRO



- Campana decorativa de pared
- Edición Urban Colors Stone Grey
- Motor de doble turbina ECOPOWER
- Sistema de extracción Contour
- Mandos digitales Touch Control con display blanco
- Barra de luz LED
- 3 velocidades + intensiva
- Indicador luminoso de filtros de saturación
- Capacidad de extracción: máxima 782 - mínima 325 (m3/h)
- Nivel sonoro: máxima 65 - mínima 54 (dB)
- Programador del tiempo de aspiración
- Función de recirculación opcional (SET D10CTP)
- Kit de recirculación incluido.
- Voltaje: 110V - 50/60HZ



COLOR

 **Cristal Stone Grey**

REFERENCIA: 112930046

DIMENSIONES EXTERNAS

Alto 900 mm

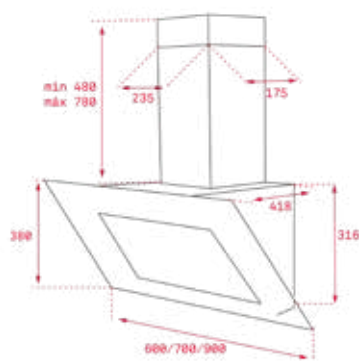


NUEVO

MAESTRO DVT 780



- Campana decorativa de pared
- Eco power
- Mandos digitales Touch Control
- Iluminación LED
- Borde de extracción
- 3 velocidades + 1 intensivo
- Capacidad de extracción: máxima 786 - mínima 303 (m3/h)
- Nivel sonoro: máxima 66 - mínima 52 (dB)
- 1 filtro de aluminio
- Programador del tiempo de aspiración
- Indicador de saturación de filtro
- Kit de recirculación incluido.
- Voltaje: 110V - 50/60HZ



COLOR

 **Cristal Negro**

REFERENCIA:

DIMENSIONES EXTERNAS

Ancho 700 mm

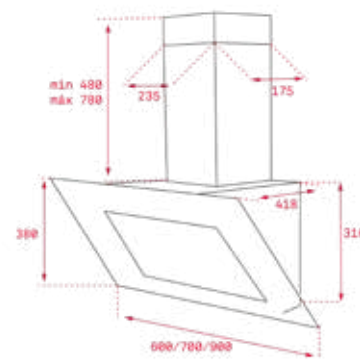


NUEVO

MAESTRO DVT 680



- Campana decorativa de pared
- Motor Eco power
- Mandos digitales Touch Control
- Borde de extracción
- Iluminación LED
- 3 velocidades + 1 intensivo
- Capacidad de extracción: máxima 786 - mínima 303 (m3/h)
- Nivel sonoro: máxima 66 - mínima 52 (dB)
- 1 filtro de aluminio
- Programador del tiempo de aspiración
- Indicador de saturación de filtro
- Kit de recirculación incluido.
- Voltaje: 110V - 50/60HZ



COLOR

 **Cristal Negro**

REFERENCIA:

DIMENSIONES EXTERNAS

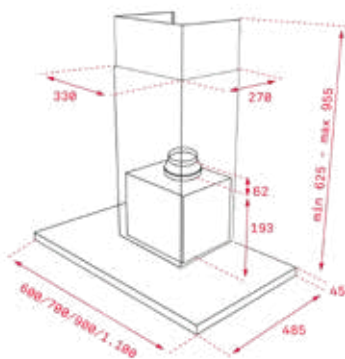
Ancho 600 mm



MAESTRO DLH 982 T



- Campana decorativa de pared
- Motor blindado de doble turbina EcoPower
- Mandos digitales Touch Control con display blanco
- Barra de iluminación LED
- 3 velocidades + intensivo
- Indicador digital de velocidad seleccionada
- Luz indicadora de saturación del filtro
- Capacidades de extracción (*): mín. 303 m³/h - máx. 584m³/h
- Nivel sonoro (*): mín. 53 dBA - máx. 69 dBA
- Filtros decorativos inox
- Programador del tiempo de aspiración
- Posibilidad de operación en recirculación (SET D1CTP)
- Kit de recirculación incluido.
- Voltaje: 110V - 50/60HZ



COLOR

Cristal Negro

REFERENCIA: 40487192

DIMENSIONES EXTERNAS

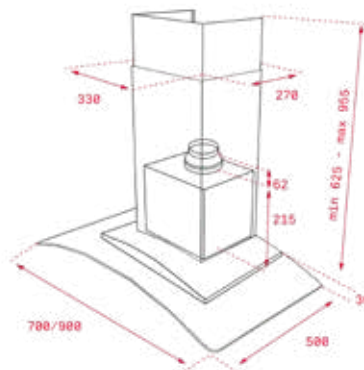
Ancho 900 mm



TOTAL NC 980 CRISTAL



- Campana decorativa ultradelgada de ala de cristal
- Motor doble turbina EcoPower
- Mandos electrónicos retroiluminado
- Aspiración convencional
- 2 lámparas LED
- 3 velocidades + 1 intensivo
- Capacidad de extracción: Max. m³/h: 631 -Min. m³/h: 315
- Nivel sonoro máxima 68 mínima 56 dB
- 1 filtro de aluminio inox
- Programador del tiempo de aspiración
- Válvula antirretorno
- Vidrio superior reforzado estructurado
- Kit de recirculación incluido
- Voltaje: 110V - 50/60HZ



COLOR

Inox, ala de cristal

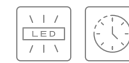
REFERENCIA: 40455334

DIMENSIONES EXTERNAS

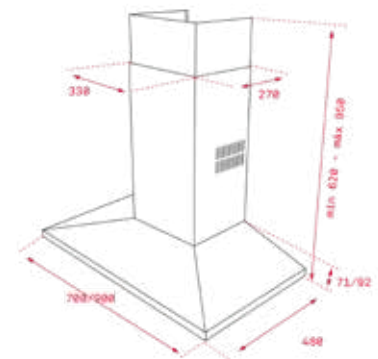
Ancho 900 mm



TOTAL DSS 980 TIKAL



- Campana decorativa piramidal
- Motor doble turbina
- Botones iluminados
- Barra de iluminación LED
- Piloto indicativo de funcionamiento
- 3 velocidades + 1 intensiva
- Capacidad de extracción: Máx. M³/h: 597 - Min. M³/h: 303
- Nivel sonoro: máxima, dB: 68,2 mínima, dB: 53,7 3
- Filtros de acero inoxidable
- Programador del tiempo de aspiración
- Kit de recirculación incluido
- Voltaje: 110V - 50/60HZ



COLOR

Inox

REFERENCIA: 40437021

DIMENSIONES EXTERNAS

Ancho 900 mm

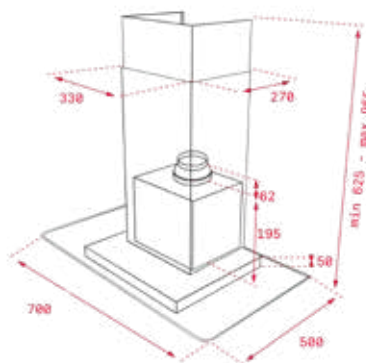
CAMPANAS



TOTAL DG 780 CRISTAL



- Campana decorativa ultradelgada de ala de cristal
- Motor blindado de doble turbina
- Aspiración convencional
- Mandos electrónicos retroiluminado
- Iluminación LED
- 3 velocidades + 1 intensiva
- Capacidad de extracción: máxima 807 - mínima 315 (m³/h)
- Nivel sonoro: máxima 68 - mínima 56 (dB)
- 1 filtro de acero inoxidable-aluminio
- Estructura superior de vidrio reforzado.
- Kit de recirculación incluido
- Voltaje: 110V - 50/60HZ



COLOR

 Inox

REFERENCIA: 40485357

DIMENSIONES EXTERNAS

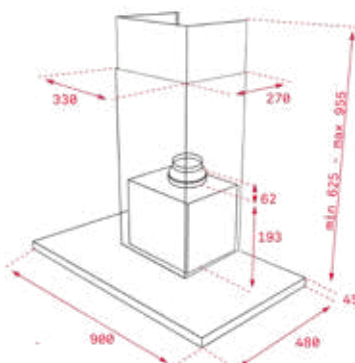
Ancho 700 mm



TOTAL DSH 985



- Campana decorativa de pared
- Motor EcoPower
- Control electrónico
- Mandos electrónicos retroiluminado
- 3 velocidades + 1 intensiva
- Capacidades de extracción: mínima 305 - máxima 568 (m³/h)
- Nivel sonoro: máxima 68 - mínima 54 (dB)
- Barra de luz LED
- 3 Filtros decorativos inox
- Programador del tiempo de aspiración
- Indicador de saturación de filtro
- Kit de recirculación incluido
- Voltaje: 110V - 50/60HZ



COLOR

 Inox

REFERENCIA: 40484204

DIMENSIONES EXTERNAS

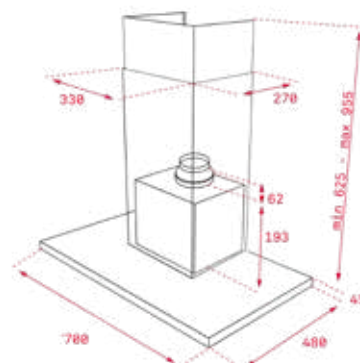
Ancho 900 mm



TOTAL DSH 785



- Campana decorativa de pared
- Motor EcoPower
- Mandos digitales Touch Control
- Pantalla digital
- Barra de iluminación LED
- Tres velocidades + intensiva
- Indicador digital de velocidad seleccionada
- Temporizador de aspiración
- 2 Filtros decorativos inox
- Motor blindado de doble turbina EcoPower
- Capacidades de extracción: mínima 305 - máxima 568(m³/h)
- Nivel sonoro: máxima 68 - mínima 54 (dB)
- Kit de recirculación incluido
- Voltaje: 110V - 50/60HZ



COLOR

 Inox

REFERENCIA: 40484203

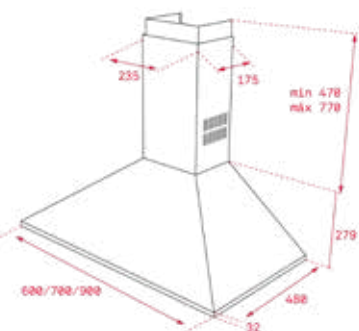
DIMENSIONES EXTERNAS

Ancho 700 mm



TOTAL DBB 90 / 70 / 60

- Campana Decorativa
- Mandos pulsantes
- Luz piloto de funcionamiento
- Aspiración convencional
- Tres velocidades
- Capacidad de extracción: máxima 380 - mínima 234 (m³/h)
- Nivel sonoro: máxima 60 - mínima 44 (dB)
- 2 Lámparas incandescentes
- 2 filtros de aluminio en DBB 60 / 70
- 3 filtros de aluminio en DBB 90
- Válvula antirretorno
- Voltaje: 110V - 50/60HZ



COLOR

 **Inox**

REFERENCIA: DBB 90: 40460450
DBB 70: 40460430
DBB 60: 40460410

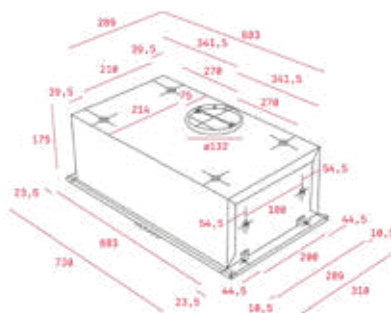
DIMENSIONES EXTERNAS

Ancho 900 mm / 700 mm / 600 mm



TOTAL GFH 73

- Campana full integrable
- Mandos pulsantes
- Luz piloto de funcionamiento
- Aspiración convencional
- Tres velocidades
- Capacidad de extracción: máxima 329 - mínima 223 (m³/h)
- Nivel sonoro: máxima 64 - mínima 58 (dB)
- 2 Lámparas halógenas integradas
- 2 filtros de aluminio
- Integrable en muebles de cocina
- Válvula antirretorno



COLOR

 **Inox**

REFERENCIA: 40446712

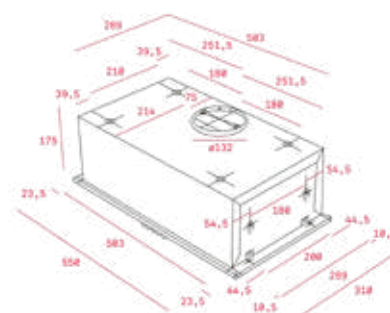
DIMENSIONES EXTERNAS

Ancho 730 mm



TOTAL GFH 55

- Campana full integrable
- Mandos pulsantes
- Luz piloto de funcionamiento
- Aspiración convencional
- Tres velocidades
- Capacidad de extracción: máxima 329 - mínima 223 (m³/h)
- Nivel sonoro: máxima 64 - mínima 58 (dB)
- 2 Lámparas halógenas integradas
- 2 filtros de aluminio
- Integrable en muebles de cocina
- Válvula antirretorno



COLOR

 **Inox**

REFERENCIA: 40446702

DIMENSIONES EXTERNAS

Ancho 550 mm

CAMPANAS



EASY C 9310 / C 910

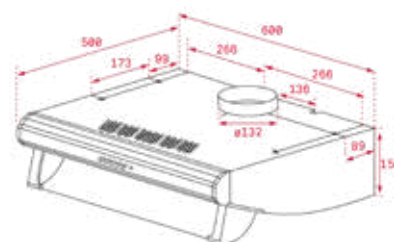
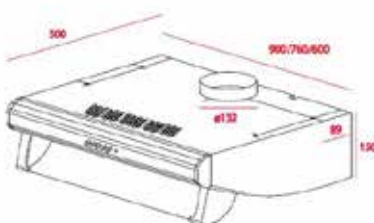
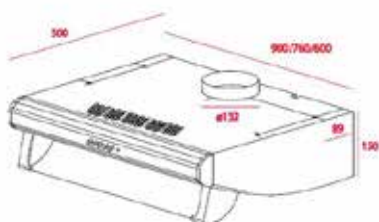
- Campana tradicional
- Un motor de doble turbina
- Frente soft inox antihuella
- Panel de mando pulsante
- Visera de cristal
- 3 velocidades
- Capacidad de extracción: máxima 532 m³/h
- Lámparas incandescentes
- Piloto indicativo de funcionamiento
- Filtros metálicos curvos lavables en lavavajillas
- Filtro de carbón activo para recirculación de aire
- Kit de recirculación incluido
- Voltaje 110V / 60HZ

EASY C 7310 / C 710

- Campana tradicional
- Un motor de doble turbina
- Frente soft inox antihuella
- Panel de mando pulsante
- Visera de cristal
- 3 velocidades
- Capacidad de extracción: máxima 532 m³/h
- Lámparas incandescentes
- Piloto indicativo de funcionamiento
- Filtros metálicos curvos lavables en lavavajillas
- Filtro de carbón activo para recirculación de aire.
- Kit de recirculación incluido
- Voltaje 110V / 60HZ

EASY C 6310 / C 610

- Campana tradicional
- Un motor de doble turbina
- Frente soft inox antihuella
- Panel de mando pulsante
- Visera de cristal
- 3 velocidades
- Capacidad de extracción máxima: 532 m³/h
- Lámparas incandescentes
- Piloto indicativo de funcionamiento
- Filtros metálicos curvos lavables en lavavajillas
- Filtro de carbón activo para recirculación de aire.
- Kit de recirculación incluido
- Voltaje 110V / 60HZ



COLOR



REFERENCIA: INOX (9310): 40466241
BLANCO (910): 40466110
NEGRO (910): 40466111

DIMENSIONES EXTERNAS

Ancho 900 mm

COLOR



REFERENCIA: INOX (7310): 40467320
BLANCO (710): 40467304
NEGRO (710): 40467305

DIMENSIONES EXTERNAS

Ancho 760mm

COLOR



REFERENCIA: INOX (6310): 40461543
BLANCO (610): 40461506
NEGRO (610): 40461507

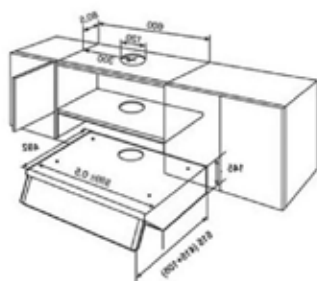
DIMENSIONES EXTERNAS

Ancho 600 mm



EASY TUB 60

- Campana tradicional
- Mandos mecánicos.
- Tres velocidades.
- Lámparas incandescentes.
- Capacidad de extracción máxima: 385 m³/h.
- Nivel sonoro 44 dBA (3ª Velocidad).
- Recomendada para cocinas de hasta 10 m² de superficie.
- Filtros metálicos multicapa antigrasa.
- Un motor de doble turbina
- Piloto indicativo de funcionamiento.
- Kit de recirculación incluido
- Voltaje: 110 V / 60 Hz.



COLOR



REFERENCIA: 40402028

DIMENSIONES EXTERNAS

Ancho 600 mm

CAMPANAS

Modelo	DPL 1180 ISLA	CC 480 ISLA	DG3 980 ISLA	DLV 985	DU 980	DPL 980	DLV 980 QUADRO	DVT 780
FICHA DE PRODUCTO								
Consumo anual de energía AEC kWh / año (kWh)	49,3	44,7	140,2	55,5	46,2	42,2	128	51,1
Eficiencia dinámica de fluidos (FDEhood)	32,1	32,2	12,7	34,5	32,3	35,1	13,7	32,3
Clase de eficiencia dinámica de fluidos	A	A	E	A	A	A	D	A
Eficiencia de luz (Lehood) lux / Watt	58,3	87,3	58,3	41,7	73,3	56,7	69,8	69,8
Eficiencia de filtrado de grasa (GFEhood)%	75,9	77,8	83,7	-	87,9	75,9	75,9	75,9
Grease Filtering Efficiency class	C	C	C	G	B	C	C	C
Flujo de aire (Qmin) m ³ / h	331	305	311	325	315	320	264	303
Flujo de aire (Qmax) m ³ /h	629	525	605	614	631	589	629	599
Flujo de aire ((Qboost) m ³ /h	782	771	650	782	807	722	815	786
Ruido (LwA) Min Speed (dB)	54	50	48	54	56	54	37	52
Ruido (LwA) Max Speed (dB)	69	78	66	72	72	69	58	71
Ruido (LwA) Boost Speed (dB)	69	78	66	72	72	69	65	71
Modo apagado Potencia (Po) W	-	-	-	0,3	-	0,3	-	-
Potencia en espera (Ps) W	0,7	0,7	0,6	-	0,7	-	0,74	0,7
Índice de Eficiencia Energética (EEI)	50,1	47,3	91,1	50,5	49,9	42,2	89,6	47,9
Aumento de tiempo actor (f)	0,8	0,8	1,5	0,8	0,8	0,7	1,5	0,8
Flujo de aire en el mejor punto de eficiencia (Qbep) m ³ / h	346	345	427	440	335,2	400,6	402	404,9
Presión de aire en el punto de eficiencia (Pbep) Pa	464	465	257	452	445	467	278	460
Entrada de energía eléctrica en el punto de mejor eficiencia (Wbep) W	139	138,2	240	160	128,3	148,1	225,8	160,1
Potencia nominal del sistema de iluminación (WL) W	12	6	12	12	12	6	6	6
DIMENSIONES EXTERNAS								
Ancho (mm)	1100	400	900	900	900	900	900	700
Profundidad (mm)	605	400	600	450	450	480	450	418
Alto (mm)	817-1117	815-1115	871 - 1171	800-1200	350	690-1010	800-1200	860-1160
CARACTERÍSTICAS ELÉCTRICAS								
Potencia del motor (W)	280	280	230	280	280	265	230	280
DATOS TÉCNICOS								
Válvula antirretorno	✓	✓	✓	✓	✓	✓	✓	✓
Ø Toma de corriente (mm)	150	150	150	150	150	150	150	150
Número de filtros	3	1	2	2	1	3	2	1
Filtro de carbón	D4C	D4C	D4C	D4C	D4C	D4C	D1C	D4C
Kit de recirculación	SET 1/T1	SET 1/I1	SET 1/T	SET 1/N1	1/M	SET 1/N1	-	SET 1/M1

Modelo	DVT 680	DLH 982	NC 980 CRISTAL	DSS 980 TIKAL	DG780 CRISTAL	DSH 985	DSH 785	DBB 90/70 /60
FICHA DE PRODUCTO								
Consumo anual de energía AEC kWh / año (kWh)	51,1	40,7	56,7			54,7	54,7	62,3
Eficiencia dinámica de fluidos (FDEhood)	32,3	35,3	30,5			31	31	6,9
Eficiencia de luz (Lehood) lux / Watt	69,8	49,3	65,2			55,2	55,2	5,9
Clase de eficiencia de iluminación	A	A	A	A	A	A	A	F
Eficiencia de filtrado de grasa (GFEhood)%	75,9	82	83,7			82	82	73,4
Grease Filtering Efficiency class	C	C	C			C	C	D
Flujo de aire (Qmin) m ³ / h	303	303	315	303	315	305	305	234
Flujo de aire (Qmax) m ³ /h	599	584	631	597	631	586	586	380
Flujo de aire ((Qboost) m ³ /h	786	701	807	760	807	735	735	-
Ruido (LwA) Min Speed (dB)	52	53	56	54	56	54	54	44
Ruido (LwA) Max Speed (dB)	71	72	72	68	68	72	72	-
Ruido (LwA) Boost Speed (dB)	71	69	72	73	72	72	72	-
Modo apagado Potencia (Po) W	-	0,3	-			0,3	0,3	-
Potencia en espera (Ps) W	0,7	-	0,6			-	-	-
Índice de Eficiencia Energética (EEI)	47,9	42,0	53,3			53,2	53,2	93,3
Aumento de tiempo actor (f)	0,8	0,7	0,9			0,9	0,9	1,8
Flujo de aire en el mejor punto de eficiencia (Qbep) m ³ / h	404,9	385,3	403,9			388	388	210,6
Presión de aire en el punto de eficiencia (Pbep) Pa	460	469	434			440	440	99
Entrada de energía eléctrica en el punto de mejor eficiencia (Wbep) W	160,1	142,2	159,4			153,1	153,1	83,7
Potencia nominal del sistema de iluminación (WL) W	6	6	6			6	6	10
DIMENSIONES EXTERNAS								
Ancho (mm)	600	900	900	900	700	900	900	900
Profundidad (mm)	418	480	500	480	500	480	480	480
Alto (mm)	860-1160	670-1000	674-1004	625- 955	625- 955	670-1000	670-1000	749-1049
CARACTERÍSTICAS ELÉCTRICAS								
Potencia del motor (W)	280	265	280			280	280	105
DATOS TÉCNICOS								
Válvula antirretorno	✓	✓	✓	✓	✓	✓	✓	✓
Ø Toma de corriente (mm)	150	150	150	150		150	150	150
Número de filtros	1	3	1	3	1	2	1	3
Filtro de carbón	D4C	D1C	D4C			D4C	D4C	D4C
Kit de recirculación	SET 1/M1	DICTP	SET 1/N1	SET 1/N1	SET 1/N1	SET 1/N1	SET 1/N1	SET 1/M1

CAMPANAS

Modelo	GFH 73/ 53	C 9310	C 7310	C 6310	TUB 60
FICHA DE PRODUCTO					
Consumo anual de energía AEC kWh / año (kWh)	67,9	67,1	67,1	67,1	
Eficiencia dinámica de fluidos (FDEhood)	10,5	8,1	5,3	8,1	
Eficiencia de luz (Lehood) lux / Watt	33,8	4,5	0,8	4,8	
Eficiencia de filtrado de grasa (GFEhood)%	77,6	72,8	72,8	72,8	
Flujo de aire (Qmin) m ³ / h	296				
Flujo de aire (Qmax) m ³ /h	337	532	532	532	385
Flujo de aire (Qboost) m ³ /h	-	-	-	-	
Ruido (LwA) Min Speed (dB)	62	45	49	45	48
Ruido (LwA) Max Speed (dB)	-	-	-	-	
Ruido (LwA) Boost Speed (dB)	-	-	-	-	
Modo apagado Potencia (Po) W	-	-	-	-	
Potencia en espera (Ps) W	-	-	-	-	
Índice de Eficiencia Energética (EEI)	86,3	91,0	107,7	91,0	
Aumento de tiempo actor (f)	1,6	1,7	1,8	1,7	
Flujo de aire en el mejor punto de eficiencia (Qbep) m ³ / h	226,8	131,4	136	136	
Presión de aire en el punto de eficiencia (Pbep) Pa	185	208	191	191	
Entrada de energía eléctrica en el punto de mejor eficiencia (Wbep) W	111,3	94,1	137	137	
Potencia nominal del sistema de iluminación (WL) W	4	12	56	12	
DIMENSIONES EXTERNAS					
Ancho (mm)	730/550	900	760	600	600
Profundidad (mm)	310	500	500	500	492
Alto (mm)	175	150	150	150	145
CARACTERÍSTICAS ELÉCTRICAS					
Potencia del motor (W)	130	105	105	105	115
DATOS TÉCNICOS					
Válvula antirretorno	✓	✓	✓	✓	
Ø Toma de corriente (mm)	120	120	120	120	
Número de filtros	2	3	3	2	
Filtro de carbón	C3C	C2R	C2R	C2R	
Kit de recirculación	-	-	-	-	



Todos los tamaños y formas para todos los gustos y necesidades.

Formas redondas, rectangulares con acabado en vidrio o acero son unos de los infinitos beneficios que tienen las campanas Teka para ti. Su diseño emblemático crea el ambiente que buscas para tu cocina.



TEKA

Vía Samborondón, Km 1.5
Edificio Arcos 1 Oficina 105
Guayaquil - Ecuador
T: +593 4 3725290

