



Catálogo Teka **2020**





En la cocina es donde
se vive la vida

HORNOS




S T E A K



M A S T E R

TEKA



El primer y único horno que cocina filetes perfectos

Cocinar el filete perfecto necesita temperaturas muy altas. El potente **SteakGrill** puede alcanzar hasta 700°C y combinado con su especial parilla de hierro fundido, cocinarás un filete en casa con calidad de restaurante.

Con el **SteakMaster**, la práctica y la experiencia no son necesarias. Simplemente eliges el corte de carne y el horno hará el resto. Gracias a su programa automático con más de 20 recetas programadas, el horno seguirá cada paso, incluso manteniendo la carne a temperatura ambiente.

Hay un control manual para que los expertos en cocina utilicen solo las instrucciones que desea que siga el horno, a su servicio.



iOven

Los mejores resultados a un solo **un toque**

Última tecnología en hornos. Diseño exclusivo con **nuevas características:**

**Asistente de cocina: 50
recetas**



**Pantalla Táctil
Completa**



**Sonda
Térmica**



**Extensión completa
Guía telescópica**



**DualClaen sistema de
limpieza Pirólisis e
Hydroclean**



Bandeja Multicook

Diseño de pantalla a color y control táctil completo creando una **experiencia innovadora.**



Come sano pero sin renunciar a un sabor delicioso



Bandeja Multicook



La bandeja multicook convierte su horno en uno de vapor. Su comida mantendrá todos los nutrientes, vitaminas y minerales sin ningún aceite, preservando el sabor, la textura y el aroma original. Con una amplia gama de accesorios, siéntase libre de cocinar alimentos jugosos en bandejas individuales o grandes pedazos de carne en la parrilla. Puedes cocinar con agua o incluso vino para darle un toque sabroso pero siempre con los **resultados más saludables**.



COCINA UNIFORME

SurroundTemp



Huele a galletas recién horneadas, crujientes y deliciosas como debe ser. El sistema multifuncional SurroundTemp garantiza una distribución uniforme del calor, incluso cocinando a diferentes niveles. Obtén un efecto de calor envolvente en tus platos con una **resistencia adicional**.

RECETAS PERFECTAS

Sonda Térmica



Punto de cocción preciso desde el interior de cada comida. Obtendrás la textura adecuada que buscas en tus platos a través de un **control completo de temperatura** de cocción, para que pueda aprovechar al máximo tus recetas. Perfecto para carnes, aves y pescados.



Siente la comodidad en casa

Extensión completa de Guía Telescópica



Funcionamiento más suave y fuerte. Precisión total y extracción completa con las nuevas guías telescópicas, se extrae el 100% de la bandeja para facilitar el acceso.



A+ Clasificación energética



Cuidamos que sus recetas sean perfectas, pero también queremos que ahorres energía y dinero. Los hornos con calificación energética A+ ahorran hasta un 20% en comparación con la clase A. Que todos tus deseos se hagan realidad.



Mínimo consumo al cocinar

Encuentra más tiempo para **momentos increíbles**

Doble limpieza

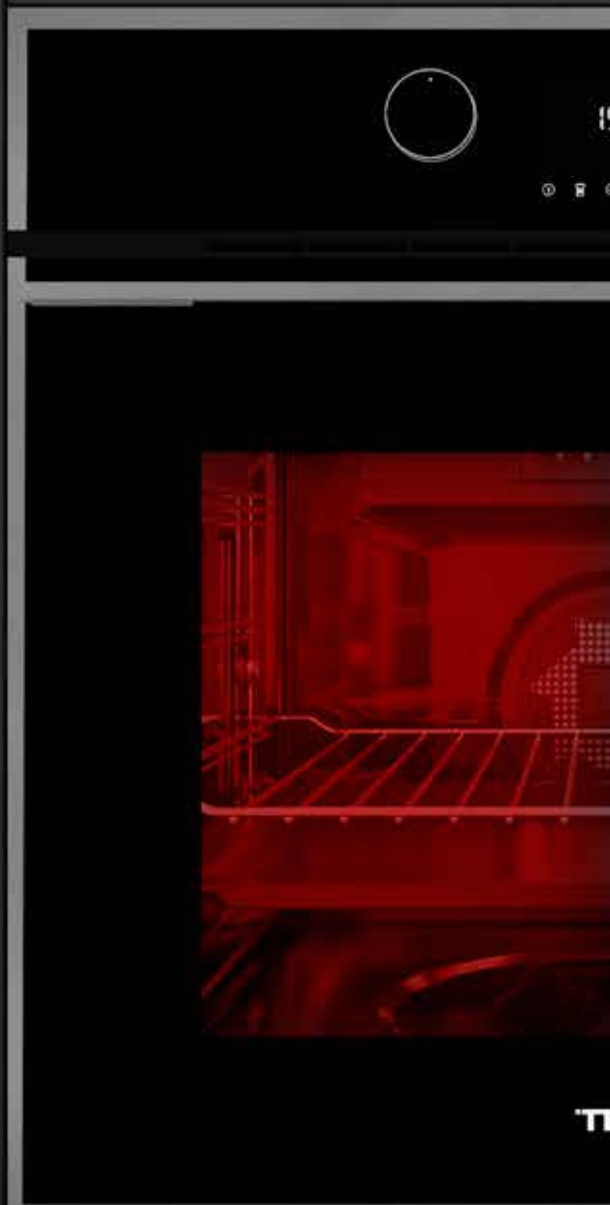


Pirólisis e Hydroclean. El sistema DualClean Teka tienen todo lo que necesitas para la limpieza de tu horno. Para una rutina diaria, el sistema Hydroclean es tu mano amiga para una limpieza rápida y eficiente, con un mínimo consumo de energía. Pero si tu última comida fue un delicioso Roast beef, para tu domingo familiar, seguro necesitas una limpieza profunda, puedes elegir entre los 3 niveles de pirólisis, reduciendo a cenizas la suciedad en un solo toque. Limpiar un horno nunca fue tan fácil.

Pirólisis



El horno se calienta a una temperatura muy alta (casi 500°C), dejando solo una fina capa de ceniza que se puede limpiar fácilmente con un paño, una vez que el horno se enfría. Olvídate de pasar tiempo con productos poco saludables para mantener el horno limpio y listo para cada uso.





Sistema de fácil limpieza



Uno de nuestros objetivos es la seguridad y nuestros HORNOS pueden tener hasta 4 cristales en la puerta (sistema CoolTouch). Y sí, también podemos descubrir lo difícil que puede ser limpiar una mancha de grasa en el tercer cristal. Por eso hemos creado un sistema de fácil acceso. Simplemente presione el costado del panel de la puerta y encontrará el camino hacia cada vidrio para una limpieza completa.



HydroClean



Cuando el agua alcanza altas temperaturas (vapor), suaviza la grasa adherida a las paredes del horno, y cuando se enfría permite limpiar el horno fácilmente, sin esfuerzo. 90°C + 4' calentamiento + 20' enfriamiento PRO automático: Función Automática ECO: Función Manual.



Mayor seguridad en la cocina

Sistema Cool Touch®

Puerta de vidrio completa con hasta 4 cristales para mantener la temperatura exterior al mínimo. Incluso puedes tocar la puerta mientras estás cocinando, porque Teka va más allá de los requerimientos legales temperaturas bajas.



Seguridad y conveniencia

SoftClose



Despídase de los ruidos molestos gracias al sistema softclose que permite abrir y cerrar la puerta de hornos sin el menor ruido. Extra-durabilidad y seguridad (tus dedos también estarán contentos)

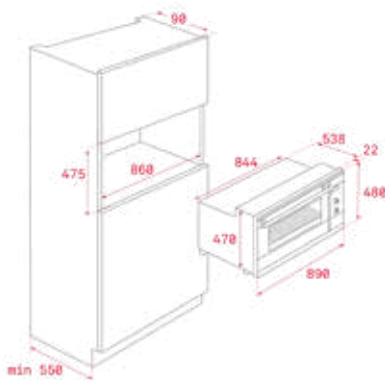
HORNOS



MAESTRO HLF 940



- Horno multifunción turbo eléctrico con grill
- 9 funciones de cocinado
- Sistema de limpieza Teka Hydroclean® PRO automático
- Acero inoxidable antihuellas
- Display digital con programación de inicio y paro de cocción
- Sistema de 2 guías full-extension + plus-extension, cinco altos de cocinado
- Puerta triple cristal, interior todo cristal
- Desconexión de seguridad en apertura de puerta
- Clasificación energética: A
- Ventilación forzada
- Bandejas pastelera y profunda especial asados y parrilla
- Capacidad: 77 litros
- Voltaje: 220/240v - 50/60hz



COLOR

Inox - Cristal

Referencia: 41592227

DIMENSIONES EXTERNAS

Alto 480mm Ancho 890mm Profundidad 560 mm

MAESTRO HLF 840



- Horno multifunción eléctrico con grill
- 9 funciones de cocción
- Sistema de limpieza Hydroclean® PRO automático
- Acero inoxidable antihuellas
- Display digital con programación de inicio y paro de cocción
- Grill / maxi grill: 1.050 / 1.700 w
- Puerta con triple cristal
- Ventilación forzada
- Cerradura de seguridad para niños
- Guía telescópica cromada
- Bloqueo de seguridad para niños del panel de mandos
- Bandeja profunda especialmente para asados
- Clase energética: A
- Capacidad: 77 litros
- Voltaje: 220/240v - 50/60hz



COLOR

Inox - Cristal

Referencia: 41592306

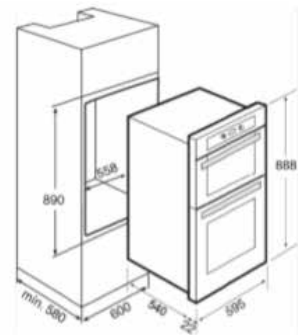
DIMENSIONES EXTERNAS

Alto 595mm Ancho 798mm Profundidad 560mm

MAESTRO HLD 890



- Horno Doble Empotrado
- Acero inoxidable antihuella
- Mandos de acero inoxidable con frente negro
- Ventilación forzada
- Bloqueo de seguridad para niños del panel de mandos
- Touch Control con programación de inicio y paro de cocción
- 2 bandejas profundas, 2 rejillas reforzadas, rejilla estándar, Clasificación energética A
- **CAVIDAD SUPERIOR:**
- Horno convencional
- 4 versiones de funcionamiento
- Capacidad: 31/36 litros
- Touch Control con programación de inicio y paro de cocción
- Maxi Grill
- Soportes cromados de 3 niveles
- **CAVIDAD PRINCIPAL:**
- Horno multifunción turbo.
- 4 funciones de cocinado.
- Capacidad: 57/65 litros
- Soportes cromados de 5 niveles
- Voltaje: 220/240V - 50/60HZ



COLOR

Inox - Cristal

Referencia: 41593015

DIMENSIONES EXTERNAS

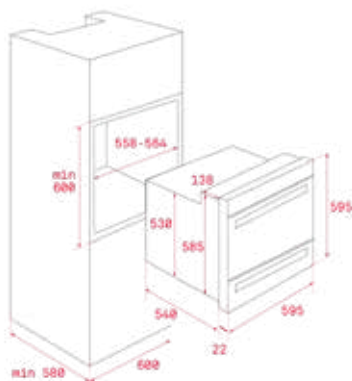
Alto 888 mm Ancho 595mm Profundidad 562mm



MAESTRO DOUBLECOOK HLD 45.15



- Horno multifunción eléctrico con grill
- Acero inoxidable antihuella
- Mandos de acero inoxidable con frente negro
- Ventilación forzada
- Bloqueo de seguridad para niños del panel de mandos
- **CAVIDAD SUPERIOR**
- Horno multifunción eléctrico
- 5 funciones de cocción
- Touch Control con programación de inicio y paro de cocción
- Cuatro altos de cocinado
- Bandeja pastelera y profunda especial para asados y parrilla reforzada
- Capacidad: 38 litros
- **CAVIDAD INFERIOR**
- Horno Convencional
- 4 funciones de cocinado
- Sistema de extracción completa
- Interior en acero inoxidable
- Desconexión de seguridad en apertura de puerta
- Capacidad: 18 litros
- Voltaje: 220/240V - 50/60HZ



COLOR

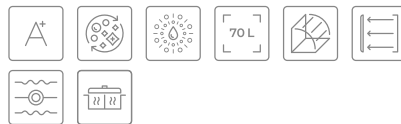
Inox - Cristal

Referencia: 41595026

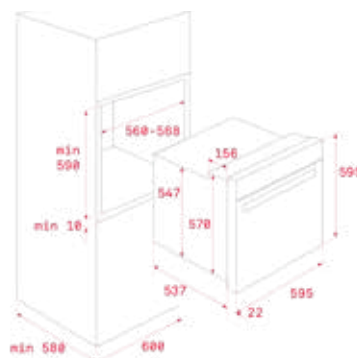
DIMENSIONES EXTERNAS

Alto 595mm Ancho 595mm Profundidad 562 mm

MAESTRO IOVEN



- Horno multifunción turbo eléctrico con grill
- Asesor personal de cocinado (50 recetas preprogramadas)
- Sistema de limpieza Teka HydroClean® PRO
- Acero inoxidable antihuella
- Display TFT 5" true color
- Multifunción surroundtemp
- Función cocción por sonda térmica - Slow cook - hornear pan, calentamiento rápido automático - mantenimiento de calor
- Puerta de 3 cristales, interior todo cristal
- Cierre y apertura softclose
- Desconexión de seguridad en apertura de puerta
- Bandeja pastelera y profunda esmaltadas, bandeja multitcook y dos parrillas reforzadas (sistema antivuelco)
- Eficiencia energética A+
- Sistema de evacuación de gases por bóveda
- Capacidad: 70 litros
- Voltaje: 220/240v - 50/60hz



COLOR

Inox - Cristal

Referencia: 41560166

DIMENSIONES EXTERNAS

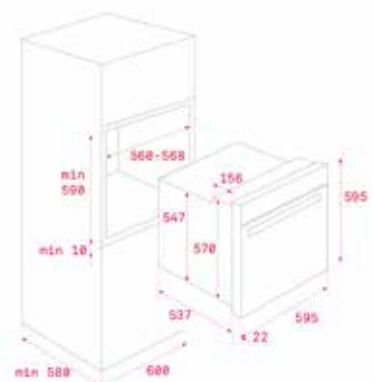
Alto 595mm Ancho 595mm Profundidad 559 mm

NUEVO

MAESTRO STEAKMASTER



- Horno multifunción eléctrico con grill piroclítico
- 12 funciones de cocción
- Sistema de limpieza DualClean: autolimpieza piroclítica (3 niveles) + HydroClean® PRO automático
- Acero inoxidable antihuella
- Función Steakmaster con grill especil, programas automáticos y parrilla de hierro fundido (exclusiva) (700°C)
- Cavidad esmaltada
- Clase energética A+: hasta un 20% menos de consumo
- TFT Display 4" color verdadero y control táctil
- Perillas iluminadas por LED
- 20 programas automáticos para carne
- Asistente personal de cocina: 20 recetas internacionales
- Precalentamiento exprés automático
- SlowCook: cocción a baja temperatura
- Bloque de seguridad para niños, temporizador y puerta.
- Sistema de seguridad de desconexión automática
- Puerta de 4 cristales extraíbles
- Sistema de cierre suave
- Capacidad: 70 litros
- Voltaje: 220/240V - 50/60HZ



COLOR

Inox - Cristal

Referencia: 111000030

DIMENSIONES EXTERNAS

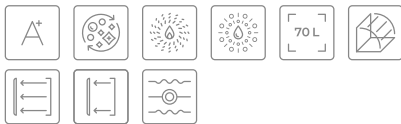
Alto 595mm Ancho 595mm Profundidad 559 mm

HORNOS



NUEVO

MAESTRO HLB 860 PIRÓLITICO



- Horno multifunción eléctrico con grill, pirólitico
- 12 funciones de cocinado - Multifunción SurroundTemp
- Sistema de limpieza Teka Hydroclean®
- Sistema de Autolimpieza Pírolítica (3 niveles)
- Acero inoxidable antihuellas
- Display TFT 4" true color con programación de inicio y paro de cocción
- Sistema de 2 guías. Full-Extension + Plus-Extension
- Asesor personal de cocinado (20 recetas preprogramadas)
- Propuesta temperatura y tiempo según función
- Función slow cook y calentamiento rápido
- Puerta con cuatro cristales
- Cierre y apertura Soft close
- Cierre automático de seguridad durante la pirólisis o cocinado
- Ventilación tangencial dos velocidades
- Bandeja profunda con esmalte pirólitico y parrilla reforzada (con sistema antivuelco)
- Clasificación energética: A+
- Capacidad: 70 litros
- Voltaje: 220/240V - 50/60HZ

MAESTRO HLB 860

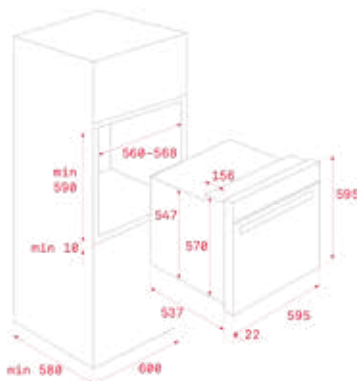


- Horno multifunción eléctrico con grill
- 12 funciones de cocinado - Multifunción SurroundTemp
- Sistema de limpieza Teka Hydroclean® PRO automático
- Acero inoxidable antihuellas
- Display TFT 4" true color con programación de inicio y paro de cocción
- Sistema de 1 guía Plus-Extension, cinco altos de cocinado
- Asesor personal de cocinado (20 recetas preprogramadas)
- Propuesta automática de temperatura y tiempo
- Función Slow cook, calentamiento rápido automático
- Puerta tres cristales, interior todo cristal
- Cierre y apertura Soft close
- Desconexión de seguridad en apertura de puerta
- Ventilación tangencial
- Bandeja profunda esmaltada y parrilla reforzada (con sistema antivuelco)
- Clasificación energética: A+
- Capacidad: 70 litros
- Voltaje: 220/240V - 50/60HZ

MAESTRO HLB 840



- Horno multifunción eléctrico con grill eléctrico
- 9 funciones de cocinado - Multifunción SurroundTemp
- Sistema de limpieza Teka Hydroclean® PRO automático
- Acero inoxidable antihuellas
- Touch Control con programación de inicio y paro de cocción
- Sistema de 1 guía Plus-Extension, cinco altos de cocinado
- Calentamiento rápido
- Bloqueo de seguridad para niños del panel de mandos
- Puerta dos cristales, interior todo cristal
- Ventilación dinámica
- Bandeja profunda esmaltada y parrilla reforzada (con sistema antivuelco)
- Clasificación energética: A+
- Capacidad: 70 litros
- Voltaje: 220/240V - 50/60HZ



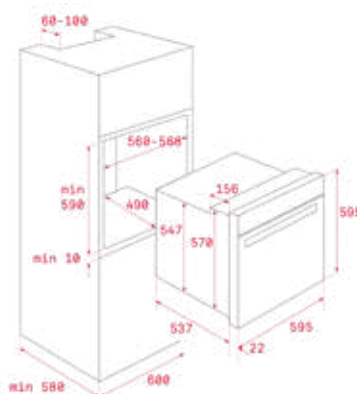
COLOR

Inox - Cristal

Referencia: 41566023

DIMENSIONES EXTERNAS

Alto 595mm Ancho 595mm Profundidad 595 mm



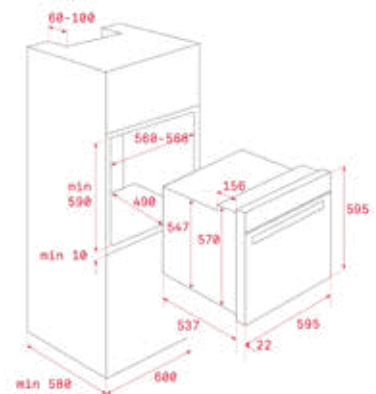
COLOR

Inox - Cristal

Referencia: 41560096

DIMENSIONES EXTERNAS

Alto 595mm Ancho 595mm Profundidad 595 mm



COLOR

Inox - Cristal

Referencia: 41560074

DIMENSIONES EXTERNAS

Alto 595mm Ancho 595mm Profundidad 595 mm



NUEVO

MAESTRO HLB 8400



- Horno multifunción eléctrico con grill eléctrico
- Edición Urban Colors Stone Grey
- 9 funciones de cocinado - Multifunción SurroundTemp
- Sistema de limpieza Teka Hydroclean® PRO automático
- Acero inoxidable antihuellas
- Touch Control con programación de inicio y paro de cocción
- Sistema de 1 guía Plus-Extension, cinco altos de cocinado
- Calentamiento rápido
- Bloqueo de seguridad para niños del panel de mandos
- Puerta dos cristales, interior todo cristal
- Ventilación dinámica
- Bandeja profunda esmaltada y parrilla reforzada (con sistema antivuelco)
- Clasificación energética: A+
- Capacidad: 70 litros
- Voltaje: 220/240V - 50/60HZ

MAESTRO HLB 840

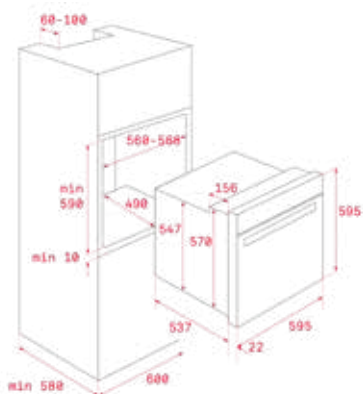


- Horno multifunción eléctrico con grill eléctrico
- 9 funciones de cocinado - Multifunción SurroundTemp
- Sistema de limpieza Teka Hydroclean® PRO automático
- Acero inoxidable antihuellas
- Touch Control con programación de inicio y paro de cocción
- Sistema de 1 guía Plus-Extension, cinco altos de cocinado
- Calentamiento rápido
- Bloqueo de seguridad para niños del panel de mandos
- Puerta dos cristales, interior todo cristal
- Ventilación dinámica
- Bandeja profunda esmaltada y parrilla reforzada (con sistema antivuelco)
- Clasificación energética: A+
- Capacidad: 70 litros
- Voltaje: 220/240V - 50/60HZ

MAESTRO HLB 830



- Horno multifunción eléctrico con grill eléctrico
- 6 funciones de cocinado - Multifunción SurroundTemp
- Sistema de limpieza Teka Hydroclean® PRO automático
- Acero inoxidable antihuellas
- Touch control con programación de inicio y paro de cocción
- Sistema de 1 guía plus-extension, cinco altos de cocinado
- Calentamiento rápido
- Bloqueo de seguridad para niños del panel de mandos
- Puerta con dos cristales, interior todo cristal
- Ventilación dinámica
- Bandeja profunda esmaltada y parrilla (con sistema antivuelco)
- Clasificación energética: A+
- Capacidad: 70 litros
- Voltaje: 220/240v - 50/60hz



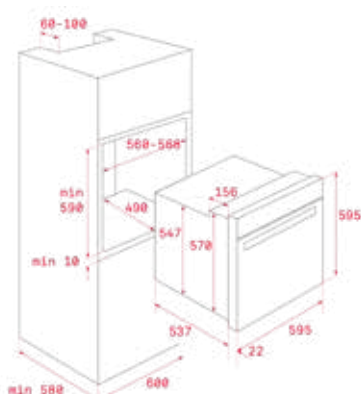
COLOR

Cristal Stone grey

Referencia: 111000044

DIMENSIONES EXTERNAS

Alto 595mm Ancho 595mm Profundidad 559 mm



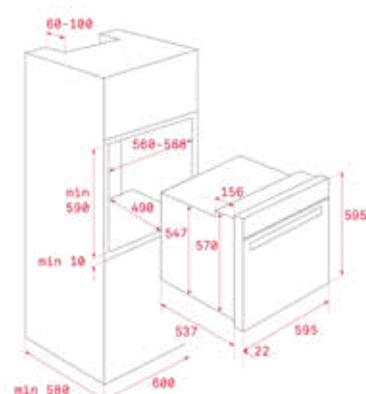
COLOR

Blanco - Cristal

Referencia: 41560079

DIMENSIONES EXTERNAS

Alto 595mm Ancho 595mm Profundidad 559 mm



COLOR

Inox - Cristal

Referencia: 41560061

DIMENSIONES EXTERNAS

Alto 595mm Ancho 595mm Profundidad 559 mm

HORNOS



TOTAL HSB 645



- Horno multifunción eléctrico con grill eléctrico
- 9 funciones de cocinado - Multifunción SurroundTemp
- Sistema de limpieza Teka Hydroclean® PRO automático
- Acero inoxidable antihuellas
- Touch control con programación de inicio y paro de cocción
- Sistema de 1 guía plus-extension, cinco altos de cocinado
- Calentamiento rápido
- Bloqueo de seguridad para niños del panel de mandos
- Puerta con dos cristales, interior todo cristal
- Ventilación dinámica
- Bandeja pastelera y profunda esmaltada y parrilla (con sistema antivuelco)
- Clasificación energética: A+
- Capacidad: 70 litros
- Voltaje: 220/240v - 50/60hz

TOTAL HSB 635

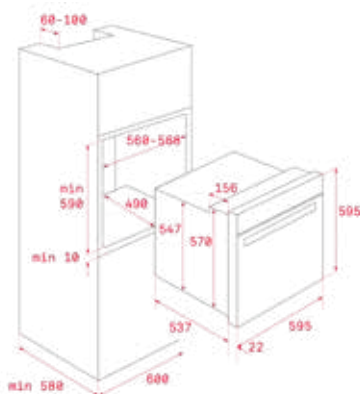


- Horno multifunción eléctrico con grill eléctrico
- 8 funciones de cocinado
- Sistema de limpieza Teka Hydroclean® PRO automático
- Acero inoxidable antihuellas
- Touch control con programación de inicio y paro de cocción
- Sistema de 1 guía plus-extension, cinco altos de cocinado
- Calentamiento rápido
- Bloqueo de seguridad para niños del panel de mandos
- Puerta dos cristales
- Ventilación dinámica
- Bandeja profunda esmaltada y parrilla (con sistema antivuelco)
- Clasificación energética: A+
- Capacidad: 70 litros
- Voltaje: 220/240v - 50/60hz

TOTAL HSB 615



- Horno multifunción eléctrico con grill eléctrico
- 6 funciones de cocinado
- Sistema de limpieza Teka Hydroclean® ECO
- Acero inoxidable antihuellas
- Programador mecánico de paro de cocción
- Sistema de 1 guía plus-extension, cinco altos de cocinado
- Calentamiento rápido
- Puerta con dos cristales
- Ventilación dinámica
- Bandeja profunda esmaltada y parrilla (con sistema antivuelco)
- Clasificación energética: A
- Capacidad: 70 litros
- Voltaje: 220/240v - 50/60hz



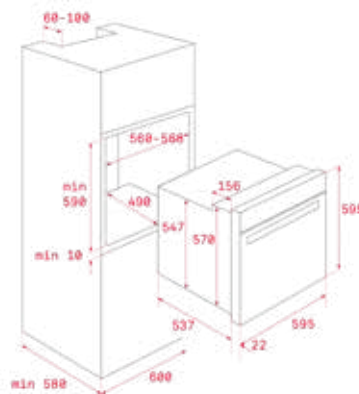
COLOR

Inox

Referencia: 41560151

DIMENSIONES EXTERNAS

Alto 595mm Ancho 595mm Profundidad 559 mm



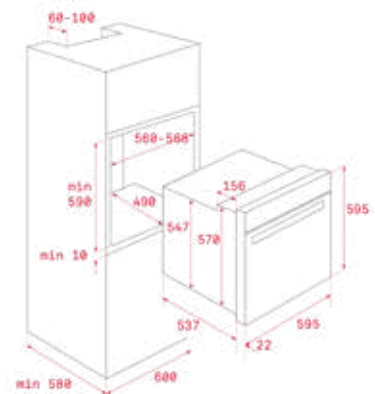
COLOR

Inox

Referencia: 41560142

DIMENSIONES EXTERNAS

Alto 595mm Ancho 595mm Profundidad 559 mm



COLOR

Inox

Referencia: 41560124

DIMENSIONES EXTERNAS

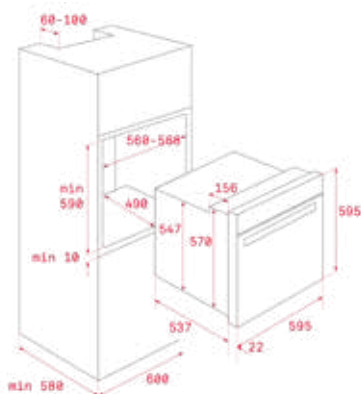
Alto 595mm Ancho 595mm Profundidad 559 mm



EASY HBB 535



- Horno convencional eléctrico
- 3 funciones de cocinado
- Sistema de limpieza Teka Hydroclean® ECO
- Acero inoxidable antihuellas
- Programador mecánico de paro de cocción
- Soportes cromados, cinco altos de cocinado
- Puerta con dos cristales
- Ventilación dinámica
- Iluminación superior
- Bandeja profunda esmaltada y parrilla (con sistema antivuelco)
- Clasificación energética: A
- Capacidad: 76 litros
- Voltaje: 220/240V - 50/60HZ



COLOR
 Inox

Referencia: 41560041

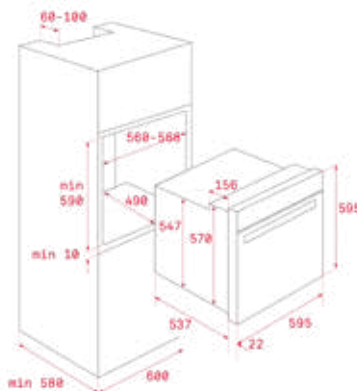
DIMENSIONES EXTERNAS

Alto 595mm Ancho 595mm Profundidad 595 mm

EASY HBB 510



- Horno convencional eléctrico
- 3 funciones de cocinado
- Sistema de limpieza Teka Hydroclean® ECO
- Acero inoxidable antihuellas
- Programador mecánico de paro de cocción
- Soportes cromados, cinco altos de cocinado
- Puerta con dos cristales
- Ventilación dinámica
- Bandeja profunda esmaltada y parrilla (con sistema antivuelco)
- Acero inoxidable antihuellas
- Clasificación energética: A
- Capacidad: 76 litros
- Voltaje: 220/240V - 50/60HZ



COLOR
 Blanco - Cristal

Referencia: 41560034

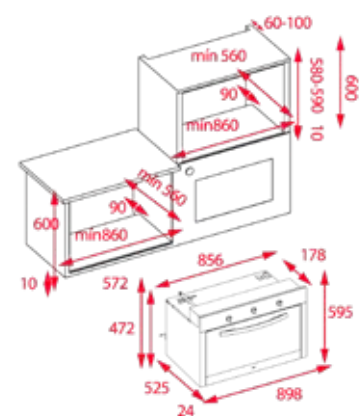
DIMENSIONES EXTERNAS

Alto 595mm Ancho 595mm Profundidad 595 mm

MAESTRO HLF 924 G



- Horno multifunción a gas con grill eléctrico
- 5 funciones de cocción
- Acero inoxidable antihuellas
- Controles frontales
- Minuto mecánico: 120 minutos
- Parrilla eléctrica: 1900 W
- Puerta con triple cristal
- Ventilación tangencial forzada
- Sistema de evacuación de gas de vacío
- Encendido integrado en el quemador y operado por el control
- Guías cromadas con tope antivuelco con cinco alturas de cocinado
- Parrilla cromada
- Quemador de gas: 1 quemador: 4.000 W
- Bandeja profunda especial para asados
- Capacidad: 69/88 L
- Voltaje: 110V - 60 HZ



COLOR
 Inox

Referencia: 41596121

DIMENSIONES EXTERNAS

Alto 595mm Ancho 898mm Profundidad 549mm

HORNOS



MAESTRO HLF 824 G



- Horno multifunción a gas con grill eléctrico
- 5 funciones de cocinado
- Acero inoxidable antihuellas
- Mandos frontales
- Minutero mecánico: 120 minutos
- Grill eléctrico: 1.900 W
- Puerta de triple cristal
- Ventilación tangencial forzada
- Sistema de evacuación de gases por bóveda
- Encendido integrado en el quemador y accionado por el mando
- 1 Quemador de gas: -: 4.000 W (13.648 BTU)
- Guías cromadas con tope antivuelco con cinco altos de cocinado
- Parrilla cromada
- Bandeja profunda con esmalte CrystalClean® especial para asados
- Capacidad: 69/88L
- Voltaje: 110V - 60 HZ

MAESTRO HLB 760 G

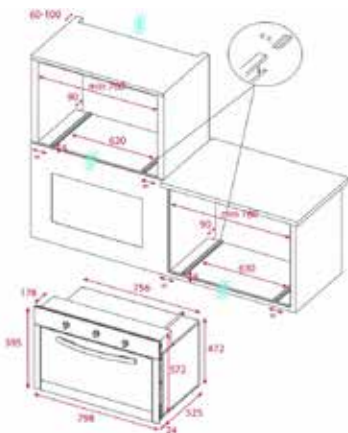


- Horno Multifunción a gas con grill eléctrico
- 4 funciones de cocinado
- Acero inoxidable antihuella
- Soportes cromados con sistema de 1 guía extraíble, 4 alturas de cocinado
- Mandos de acero inoxidable con frente negro
- Touch Control con programación de inicio y paro de cocción
- Bloqueo de seguridad para niños del panel de mandos
- Grill abatible
- Bandeja profunda esmaltada y parrilla reforzada (con sistema antivuelco)
- Iluminación superior
- Puerta dos cristales, interior todo cristal
- Ventilación tangencial
- Capacidad: 65 litros
- Voltaje: 110V - 60 HZ

MAESTRO HLB 7600 G



- Horno Multifunción a gas con grill eléctrico
- Edición Urban Color Stone Grey
- 4 funciones de cocinado
- Acero inoxidable antihuella
- Soportes cromados con sistema de 1 guía extraíble, cuatro alturas de cocinado
- Mandos de acero inoxidable
- Touch Control con programación de inicio y paro de cocción
- Bloqueo de seguridad para niños del panel de mandos
- Grill abatible
- Bandeja profunda esmaltada y parrilla reforzada (con sistema antivuelco)
- Iluminación superior
- Puerta dos cristales, interior todo cristal
- Ventilación tangencial
- Capacidad: 65 litros
- Voltaje: 110V - 60 HZ



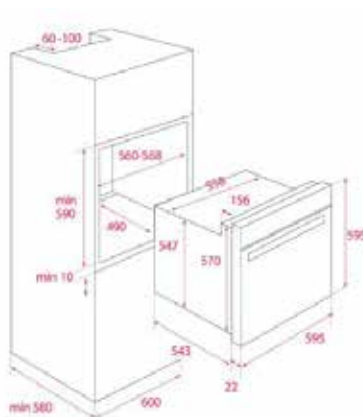
COLOR

Inox

Referencia: 41596006

DIMENSIONES EXTERNAS

Alto 595mm Ancho 798mm Profundidad 557mm



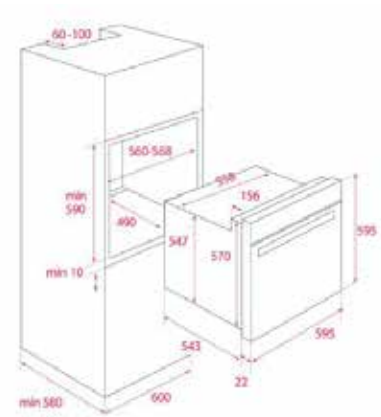
COLOR

Inox

Referencia: 111030002

DIMENSIONES EXTERNAS

Alto 595mm Ancho 595mm Profundidad 565mm



COLOR

Stone Grey

Referencia: 111030004

DIMENSIONES EXTERNAS

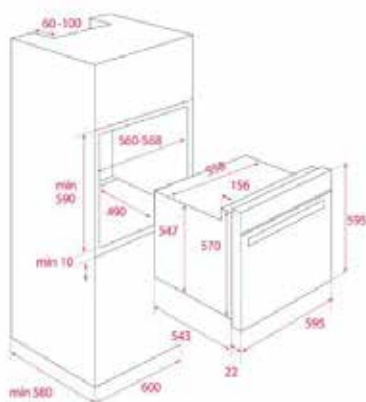
Alto 595mm Ancho 595mm Profundidad 565mm



TOTAL HSB 750 G SS



- Horno Multifunción a gas con grill eléctrico
- 4 funciones de cocinado
- Acero inoxidable antihuella
- Soportes cromados con sistema de 1 guía extraíble, 4 alturas de cocinado
- Mandos de acero inoxidable
- Touch Control con programación de inicio y paro de cocción
- Bloqueo de seguridad para niños del panel de mandos
- Grill abatible
- Bandeja profunda esmaltada y parrilla reforzada (con sistema antivuelco)
- Iluminación superior
- Puerta dos cristales, interior todo cristal
- Ventilación tangencial
- Capacidad: 65 litros
- Voltaje: 110V - 60 HZ



COLOR



Inox

Referencia: 111040006

DIMENSIONES EXTERNAS

Alto 595mm Ancho 595m Profundidad 565 mm

HORNOS

Modelo	HLF 940	HLF 840	HLD 890	DoubleCook HLD 45.15	iOven	Steak Master	HLB 860P	HLB 860	HLB 840
DIMENSIONES									
Alto (mm)	480	595	888	595	595	595	595	595	364
Ancho (mm)	890	798	595	595	595	595	595	595	475
Profundidad (mm)	560	560	562	562	559	559	559	559	402
Capacidad (L)	77	77	57/65	38 / 18	70	70	70	70	70
CARACTERÍSTICAS ELÉCTRICAS									
Potencia nominal máxima (W)	3.553	3.553	3643	6.148	3.198	3.552	3.215	3.552	3.215
Calentador Interior (W)	1.055	1.055	1400	1.800	1.150	1.050	1.150	1.050	1.150
Grill (W)	1.700	1.700	1800	1.800	1.400	2.400	1.400	1.400	1.400
Maxigrill (W)	2.750	2.750		-	2.500	3.500	2.500	2.450	2.500
Turbo (W)	2.400	2.400		-	2.000	-	2.000	2.000	2.000
Motor multifunción (W)	30	30	30	30	22	25	22	25	22
Iluminación interior	25	25		25	4	25	25	25	25
Motor del ventilador (W)	18	18	18	18	18	30	18	30	18
SISTEMA DE SEGURIDAD									
Desconexión automática	√	√		-	√	√	√	√	-
Bloqueo para niños	√	√	√	√	√	√	√	√	√
Protección de parrilla	√	√		√	√	√	√	√	√
Puerta de cristal	3	3		2	3	4	4	3	2
SISTEMA DE LIMPIEZA									
Hydroclean ECO	-	-		√	-	-	-	-	-
Hydroclean PRO	√	√		-	√	√	√	√	√
Pirólisis	-	-		-	-	√	√	-	-
Esmalte interior Crystal Clean	√	√		√	√	√	√	√	√
EFICIENCIA ENERGÉTICA									
Eficiencia energética	A	A	A	A	A+	A	A+	A+	A+

Modelo	HLB 830	HSB 645	HSB 635	HSB 615	HBB 535	HBB 510	HLF 924 G	HLF 824 G	HLB 7600 G	HSB 750 G SS
DIMENSIONES										
Alto (mm)	364	595	595	595	595	595	595	595	595	595
Ancho (mm)	475	595	595	595	595	595	898	798	595	595
Profundidad (mm)	402	559	559	559	559	559	549	559	565	565
Capacidad (L)	70	70	70	70	76	76	69/88 L	69/88	65	65
CARACTERÍSTICAS ELÉCTRICAS										
Potencia nominal máxima (W) Eléctric	2.593	3.215	2.615	2.615	2.593	2.593	1.998	1.998	1470	1470
Potencia nominal máxima (W) Gas	1.150	1.150	1.150	1.150	1.150	1.150	4.000	4.000		
Grill (W)	1.400	1.400	1.400	1.400	1.400	1.400	1.900	1.900	1.400	1.400
Maxigrill (W)	-	2.500	2.500	-	-	-	-	-		
Turbo (W)	-	2.000	-	-	-	-	-	-		
Turbina multifunción (W)	22	22	22	22	-	-	-	-	27	27
Iluminación interior	25	25	25	25	25	25				
Motor de refrigeración (W)	18	18	18	18	18	18			18	18
SISTEMA DE SEGURIDAD										
Desconexión automática	-	-	22	22	-	-				
Bloqueo para niños	√	√	25	25	-	-			√	√
Protección de parrilla	√	√	18	18	√	√	√	√	√	√
Puerta de cristal	2	2	110	110	2	2	3	3	2	2
SISTEMA DE LIMPIEZA										
Hydroclean ECO	-	-	-	√	√	√	-	-		
Hydroclean PRO	√	√	√	-	-	-	-	-		
Pirólisis	-	-	-	-	-	-	-	-		
Esmalte interior Crystal Clean	√	√	√	√	√	√	√	√	√	√
EFICIENCIA ENERGÉTICA										
Eficiencia energética	A+	A+	A+	A	A	A			A+	A+

TEKA

Vía Samborondón, Km 1.5
Edificio Arcos 1 Oficina 105
Guayaquil - Ecuador
T: +593 4 3725290

