

Parrillas Gourmet

Creando grandes memorias de pequeños momentos.

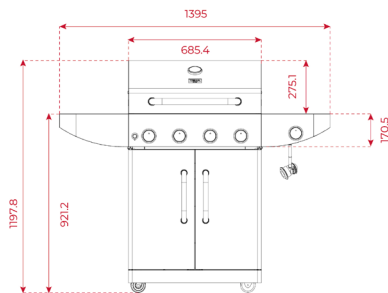


PARRILLAS GOURMET



MAESTRO T-BBQ 4100 G

- Parrilla a gas butano
- Estructura de acero inoxidable
- Superficie de parrilla 65,5 x 44,5 cm
- 5 quemadores de gas:
- -4 quemadores principales de 3,22 kW cada uno
- -1 quemador lateral de 3,51 kW
- Encendido electrónico automático
- Indicador de temperatura incorporado en la tapa
- 2 parrillas esmaltadas de hierro fundido
- 1 rejilla para calentar
- Bandeja recoge grasas
- Soporte lateral de apoyo
- Rueda con bloqueo de seguridad



COLOR

Acero Inoxidable

REF. 111570003 EAN. 8434778019728

MEDIDAS EXTERNAS

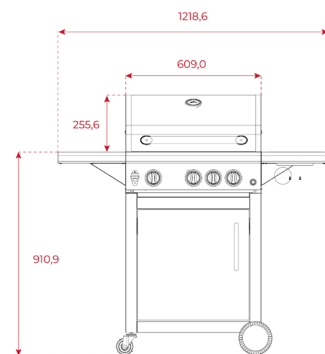
Alto 1197mm Ancho 1395mm Profundidad 576mm

VERSIÓN 22.1



TOTAL T-BBQ 3100 G

- Parrilla a gas butano
- Estructura de acero inoxidable y recubrimiento negro
- Superficie de parrilla 58,3 x 40,8 cm
- 4 quemadores de gas:
- -3 quemadores principales de 3,22 kW cada uno
- -1 quemador lateral de 3,51 kW
- Encendido electrónico automático
- Indicador de temperatura incorporado en la tapa
- 2 parrillas esmaltadas de hierro fundido
- 1 rejilla para calentar
- Bandeja recoge grasas
- Soporte lateral de apoyo
- Abridor de botellas incorporado
- Rueda con bloqueo de seguridad



COLOR

Acero / Negro

REF. 111570002 EAN. 8434778019711

MEDIDAS EXTERNAS

Alto 1165mm Ancho 1218mm Profundidad 589mm

PARRILLAS GOURMET



VERSIÓN 22.1



Donde se cocina la vida

  
@tekaecuador
