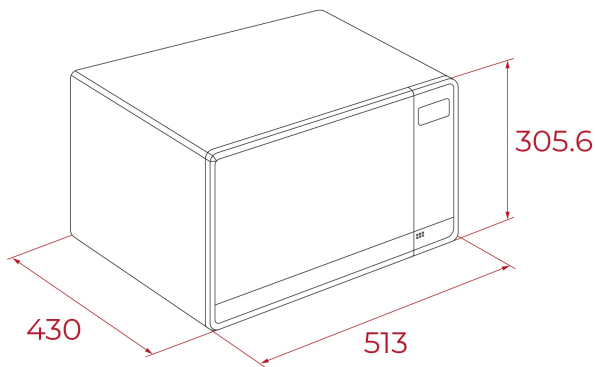


TEKA**MWG 11X**
Horno de Microondas + GrillDescongelación
por tiempoDescongelación
por peso**REFERENCIA**

REF: 40590830

EAN: 8421152125571

CARACTERÍSTICAS

Acabado exterior: Acero Inoxidable

Acabado en puerta: Reflex

Microondas: 1,100 W

Grill: 1,150 W

11 niveles de potencia microondas

1 nivel de potencia grill

2 niveles de potencia combi

Display digital

Panel de mandos electrónicos

Interior con recubrimiento EasyClean

Plato giratorio: 315 mm.Ø

Parrillas metálicas: 1

Bloqueo de seguridad para niños del panel de mandos

6 menús pre-programados

Función + 30 segundos

Temporizador de 0 a 90 minutos

3 memorias programables

Descongelación automática por tiempo y peso

Potencia nominal máxima: 1,600 W

Voltaje: 120V~

Frecuencia: 60Hz

Peso: 15.9 kg

Volumen Bruto: 31 L

Dimensiones

Cavidad (Alto/Ancho/Fondo): 231/362/368 mm

Exterior (Alto/Ancho/Fondo): 305.6/513/430 mm

DIMENSIONES**Altura del producto (mm):** 307**Anchura del producto (mm):** 513**Profundidad del producto (mm):** 396**Longitud del producto (mm):****Peso del producto (Kg):** 15.9**ESPECIFICACIONES TÉCNICAS**

Potencia máxima de salida (W): -

Frecuencia (Hz): 60

Potencia nominal máxima (W): -

Grill (W): 1150

COLORES

40590830 Inox