

**REFERENCIA**

REF: 40461506

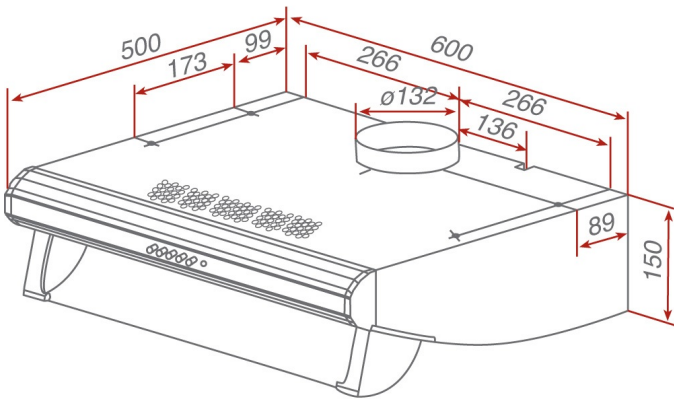
EAN: 8421152743874

**CARACTERÍSTICAS**

Frente soft inox antihuella  
 Mandos pulsantes  
 Tres velocidades  
 Filtros metálicos  
 Indicador luminoso de saturación de filtros  
 lámparas incandescentes  
 Piloto indicativo de funcionamiento  
 Motor de doble turbina  
 Capacidades de extracción(\*): min.141 m<sup>3</sup>/h - máx.375 m<sup>3</sup>/h  
 Potencia sonora(\*): min.60 dBA - máx.72 dBA  
 Kit de recirculación incluido  
 Voltaje 110v - 50/60hz

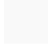
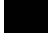
**DIMENSIONES**

**Altura del producto (mm):**  
**Anchura del producto (mm):**  
**Profundidad del producto (mm):**  
**Longitud del producto (mm):**  
**Peso del producto (Kg):** 6,9

**ESPECIFICACIONES TÉCNICAS**

Clase de eficiencia energética: -  
 Ruido (LwA) Velocidad mínima (dB): -  
 Ruido (LwA) Velocidad máxima (dB): -  
 Ruido (LwA) Velocidad de refuerzo (dB): -  
 Ø Salida (mm): -

**COLORES**

	40461506	Blanco
	40461507	Negro