



MS 620 BIS Microondas integrable de base cerámica y 20 litros



Descongelación
por tiempo



Descongelación
por peso



Capacidad de
18L



Menú de
acceso directo

DESCRIPCIÓN

Microondas integrable de base cerámica y 20 litros

GAMA

Total

COLORES

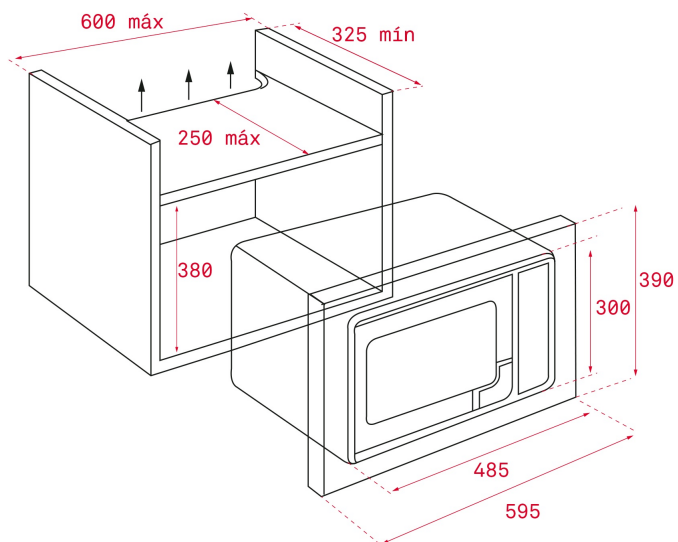


REFERENCIA

REF. 40584012
EAN. 8421152154328

CARACTERÍSTICAS

Microondas + grill
Acero inoxidable antihuella
Mandos de acero inoxidable con frente negro
Panel de mandos de cristal
Panel de mandos Touch Control con temporizador electrónico y display TFT
Grill simultáneo de cuarzo, 1.000 W
Cinco niveles de potencia, 700 W
Capacidad: 20 litros
Interior en acero inoxidable
Puerta cristal exterior e interior
Plato giratorio integrado 24 cm
Desconexión de seguridad en apertura de puerta
Selector de tiempo y funciones electrónicas
Inicio rápido 30''
Temporizador de 0 a 90 minutos
Descongelación por tiempo y peso (5 programas)
3 menús de acceso directo
Memoria de cocinado
Bloqueo de seguridad para niños en el panel de mandos
Parrilla grill



DIMENSIONES

Altura del producto (mm): 390

Anchura del producto (mm):
595

Profundidad del producto
(mm): 325

Peso del producto (Kg): 18,6

ESPECIFICACIONES TÉCNICAS

CARACTERÍSTICAS

Índice de eficiencia energética (EEI): 1000

Consumo energético por ciclo en modo convencional (kWh):
220

Número de cavidades: 1

Consumo energético por ciclo en modo de ventilación forzada
(kWh): 50/60

Acero inoxidable anti-huellas: Sí

Niveles de guías de bandeja cromadas (cavidad inferior): 0

Método de cocinado: 3

Función Grill: Sí

CONEXIÓN ELÉCTRICA

Frecuencia (Hz): 60

Fuente de alimentación (V): 220

Longitud del cable (cm): 110

Potencia nominal máxima (W): 1200

CONSUMO ENERGÉTICO

Tradicional (W): 1100

Grill(W): 1000

SISTEMA DE SEGURIDAD

Maxigrill (W): 1000

Apertura de puerta con desconexión de seguridad: Sí

Termostato de seguridad: Sí

Bloqueo de seguridad para niños: Sí

ACCESORIOS

Bandeja de cristal: 0

EFICIENCIA ENERGÉTICA

Clase energética: 700

