

TEKA

DG3 ISLA 980 Campana Decorativa Isla con mandos electrónicos retroiluminados en 90 cm



DESCRIPCIÓN

Campana Decorativa Isla con mandos electrónicos retroiluminados en 90 cm

GAMA

Maestro

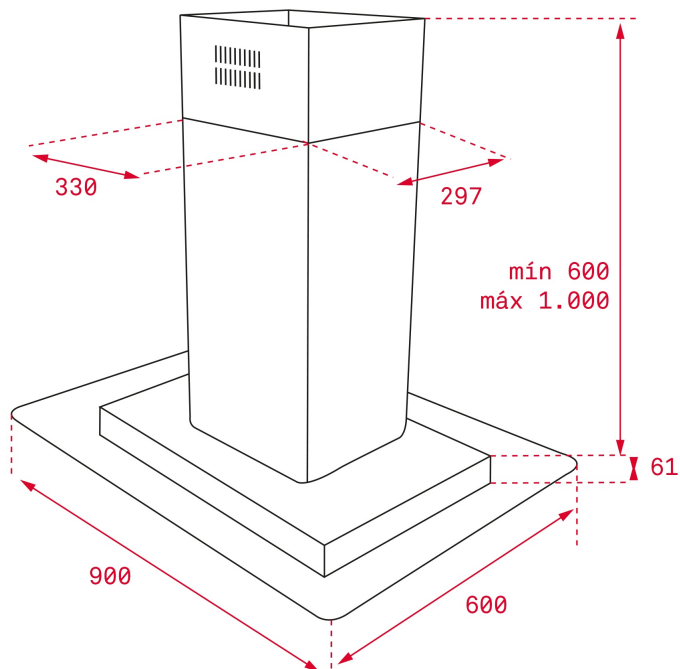
COLORES

REFERENCIA

REF. 40485141
EAN. 8421152145807

CARACTERÍSTICAS

Mandos electrónicos retroiluminados con display blanco
Tres velocidades + intensiva
Programador del tiempo de aspiración
4 lámparas LED
Stop temporizado
Panel interior de fácil limpieza
Indicador luminoso de saturación de filtros
Filtro de decorativo de acero inoxidable
Salida de aire 150 mm. (reducción 150/120)
Motor de doble turbina
Capacidades de extracción(*): min.295 m³/h - máx.850 m³/h
Potencia sonora(*): min.45 dBA - máx.65 dBA
Kit de recirculación (SET 1/T1) incluido
Voltaje 110v - 50/60hz



DIMENSIONES

Altura del producto (mm):

Anchura del producto (mm):

Profundidad del producto
(mm):

Longitud del producto (mm):

Peso del producto (Kg): 35,51

ESPECIFICACIONES TÉCNICAS

ACCESORIOS

Filtro de carbón (opcional): D4C

Kit convencional de recirculación con tubo: 1/T1

