



**DVT 98660 TRL**



Fresh AIR



LED



Aspiración  
perimetral



Programador  
de tiempo de  
aspiración

**DESCRIPCIÓN**

**GAMA**

Maestro

**COLORES**

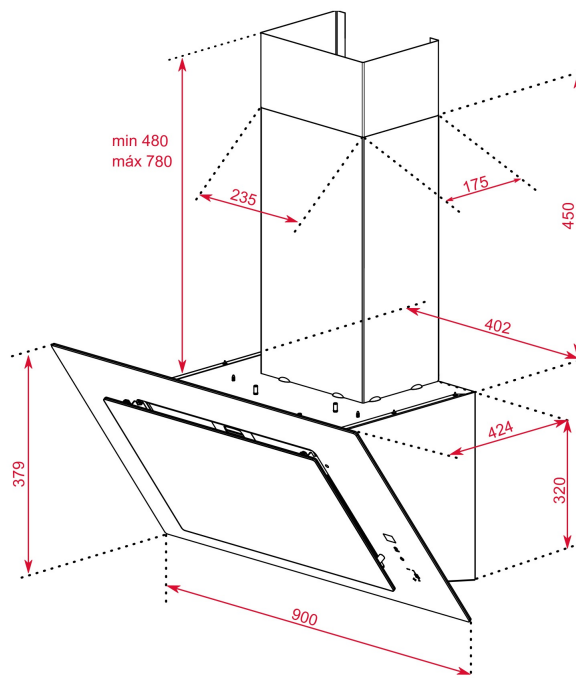


**REFERENCIA**

REF. 112930047  
EAN. 8434778016420

## DIMENSIONES

**Altura del producto (mm):** 379  
**Anchura del producto (mm):**  
 900  
**Profundidad del producto (mm):** 424  
**Longitud del producto (mm):**  
**Peso del producto (Kg):** 16,2



## ESPECIFICACIONES TÉCNICAS

### CARACTERÍSTICAS

**Ø Salida (mm):** 150  
**Colector de aceite extraíble:** Sí  
**Sistema de aspiración dual:** Sí  
**Consumo de la luz interior (W):** 4  
**Enchufe:** Schuko plug  
**Longitud del cable (cm):** 100  
**Fuente de alimentación (V):** 110  
**Frecuencia (Hz):** 60  
**Potencia total de la campana (W):** 286  
**Número de motores:** 1  
**Potencia del motor (W):** 280

**EU REGULACIÓN NO. 65/2014 &66/2104**

**Consumo anual de energía AEC (kWh/año):** 38,7  
**Clase energética:** C  
**Eficiencia dinámica de fluidos (FDEhood):** 35,1  
**Clase de eficiencia Fluid Dynamic:** A  
**Eficiencia de la iluminación (Lehood) lux/Watt:** 69,8  
**Clase de eficiencia de la iluminación:** A  
**Clase de eficiencia en el filtrado de grasa :** C

**Flujo de aire (Qmin) m<sup>3</sup>/h:** 307  
**Caudal de aire máximo (Qmax):** 584  
**Flujo de aire (Qboost):** 698  
**Potencia sonora (LwA) velocidad min (dB):** 61  
**Potencia sonora (lwa) velocidad máxima (dB):** 72  
**Potencia sonora (LwA) velocidad intensiva (dB):** 74  
**Potencia en modo off (Po) w:** 0  
**Potencia en espera (Ps) W:** 0,74  
**Índice de eficiencia energética (EEI):** 41  
**Factor de aumento de tiempo:** 0,7  
**Presión del aire en punto de máximo rendimiento (Pbep):** 488  
**Entrada de energía eléctrica en punto de máximo rendimiento (Wbep):** 140  
**Potencia nominal dsistema de iluminación (WL) w:** 4,2  
**Iluminación media del sistema de iluminación sobre superficie de cocción (Emiddle) lux:** 419

## **ACCESORIOS**

**Filtro regenerativo de carbón:** R1RTK  
**Kit convencional de recirculación con tubo:** CFH 15200 L2C  
**Kit regenerativo de recirculation con tubo:** RFH 15200 L2C  
**Kit convencional de recirculación sin tubo:** CFH 15200 O2C  
**Kit regenerativo de recirculación sin tubo:**RFH 15200 O2C

## **MODELOS**

**Número de filtros:** 2  
**Sistema de apertura:** Piston  
**Tiempo de retardo:** Sí  
**Indicador de saturación de filtro:** Sí  
**Número de velocidades:** 3 + 1  
**Función Fresh Air:** Sí

