



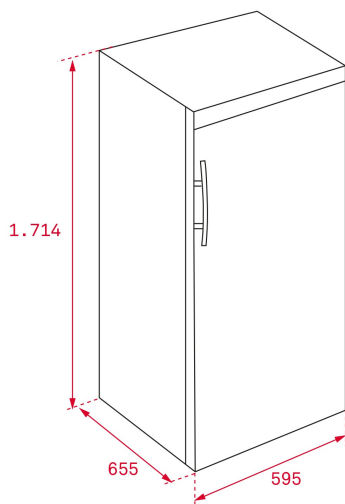
Fresh Box



LED



Motor Inverter



## REFERENCIA

REF: 113310000

EAN: 8434778014174

## CARACTERÍSTICAS

Puerta en acero inoxidable antihuella  
 Iluminación LED superior  
 Sistema antibacterias en la goma de cierre  
 Enfriamiento rápido  
 Termostato regulable  
 Cuatro bandejas de cristal de seguridad regulables en altura  
 Botellero cromado para cinco botellas  
 Dos cajones transparentes FreshBox  
 Cuatro balcones transparentes extraíbles en puerta  
 Puerta reversible  
 Ruedas traseras de desplazamiento  
 Patas delanteras regulables en altura  
 Tirador externo de fácil apertura  
 Volumen total (litros-útil): 367  
 Volumen frigorífico (litros-útil): 367  
 Combinable con congelador TGF3 270 Inox

## DIMENSIONES

**Altura del producto (mm):** 1714  
**Anchura del producto (mm):** 595  
**Profundidad del producto (mm):** 655  
**Longitud del producto (mm):**  
**Peso neto (kg):** 60,5

## ESPECIFICACIONES TÉCNICAS

Clase de eficiencia energética (UE 2019/2016): F  
 Clase climática: SN/T  
 Consumo energético (kW/día): 0,397  
 Consumo anual (kWh/año): 145  
 Capacidad de congelación: NA  
 Nivel de ruido (dBA): 38  
 Tasa de potencia (V): 220-240  
 Frecuencia (Hz): 50

## COLORES



113310000

Acero inoxidable