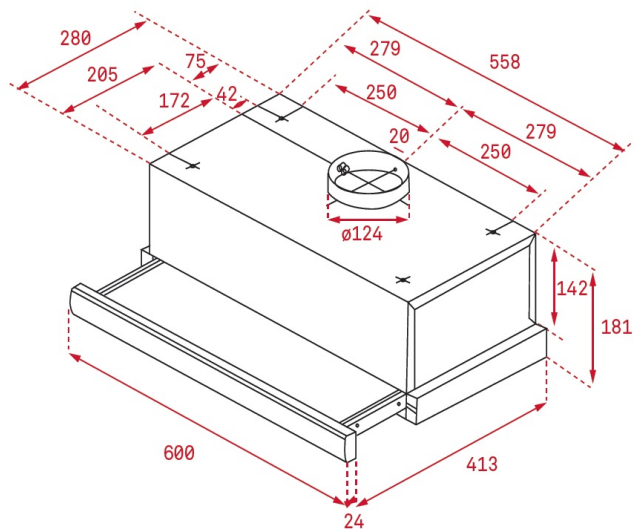




LED



REFERENCIA

REF: 40474260

EAN: 8421152146019

CARACTERÍSTICAS

Frente inox extraíble y sustituible

Mandos mecánicos

Tres velocidades

2 lámparas halógenas

Dos motores

Capacidades de extracción(*): min.177 m³/h - máx.354 m³/h

Potencia sonora(*): min.55 dBA - máx.69 dBA

Posibilidad de funcionamiento en recirculación (filtro C1C)

DIMENSIONES

Altura del producto (mm): 184**Anchura del producto (mm):** 600**Profundidad del producto (mm):** 288/413**Longitud del producto (mm):****Peso neto (kg):** 7,92

ESPECIFICACIONES TÉCNICAS

Clase de eficiencia energética: D

Ruido (LwA) Velocidad mínima (dB): 55

Ruido (LwA) Velocidad máxima (dB): 69

Ruido (LwA) Velocidad de refuerzo (dB): N/A

Ø Salida (mm): 120

COLORES



40474260

Acero inoxidable



40474261

Blanco