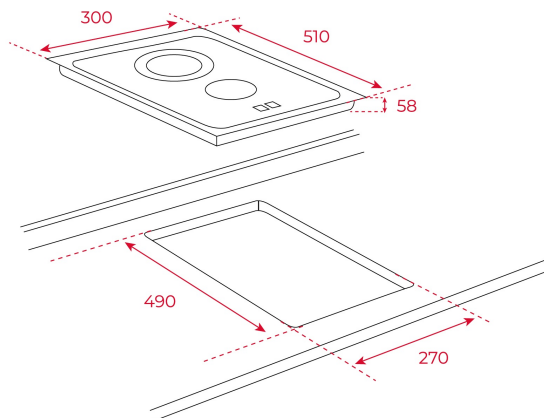


Seguridad por Termopar integrada



Easy installation



REFERENCIA

REF: 112540002

EAN: 8434778012651

CARACTERÍSTICAS

Cristal con bisel frontal

Touch Control con sensores acústicos y bloqueo de seguridad

Programador del tiempo de cocción hasta 99 minutos con avisador acústico (posibilidad de programar todas las zonas de cocción a la vez)

2 zonas de cocción

1 placa High Light de Ø 145 mm

1 placa de doble circuito High Light de Ø 120 / 180 mm

Indicadores de calor residual

Sistema fácil instalación Fast-Click

Potencia nominal máxima: 2.900 W

DIMENSIONES

Altura del producto (mm): 58

Anchura del producto (mm): 300

Profundidad del producto (mm): 510

Longitud del producto (mm):

Peso neto (kg): 4,26

ESPECIFICACIONES TÉCNICAS

Tasa de potencia (V): 220-240

Frecuencia (Hz): 50/60

Potencia nominal máxima (W): -

COLORES



112540002

Negro