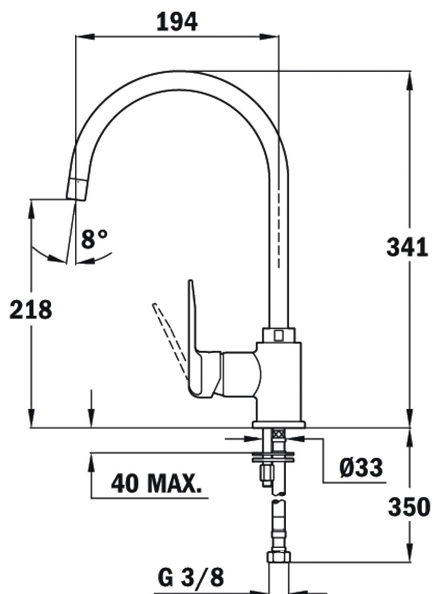


Anti-Scale  
AeratorSwivel  
Spout

## REFERENCIA

REF: 5399512 EAN: 8421152066669

## CARACTERÍSTICAS

Diseño minimalista  
 Caño giratorio  
 Cartucho de discos cerámicos de alta resistencia  
 Preciso control de la temperatura  
 Mayor suavidad en el manejo  
 Aireador anticalcáreo  
 Latiguillos flexibles de alimentación de 3/8"

## DIMENSIONES

**Altura del producto (mm):** 341

**Anchura del producto (mm):**

**Profundidad del producto (mm):**

**Longitud del producto (mm):**

**Peso neto (kg):** 1,55

## COLORES



5399512 Cromo



53995120Q Negro metálico