



Capacidad de 22L



Función ECO



Tecnología IonClean



LED



LongLife No Frost



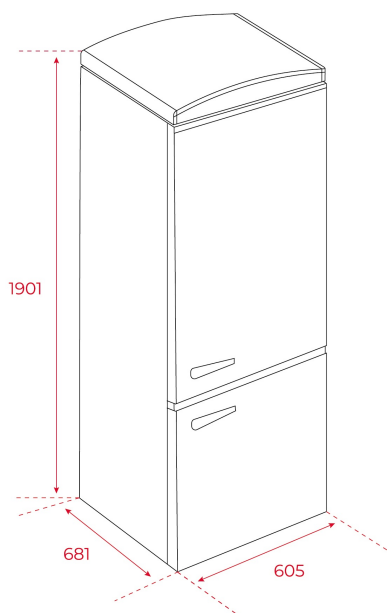
Motor Inverter



VitaCare Box



Zero Box



## REFERENCIA

REF: 113400011

EAN: 8434778017502

## CARACTERÍSTICAS

Frigorífico Combi American Retro de Libre Instalación  
Tecnología IonClean que neutraliza las bacterias y los malos olores

LongLife No Frost con 2 circuitos independientes

Control electrónico

Función ECO

Tratamiento antibacterias

Congelación rápida

Cajón ZeroBox (22 litros neto)

Cajón VitaCare Box con regulador de humedad

Tres bandejas de cristal de seguridad regulables en altura

Iluminación interior LED

Detalles y botellero cromado

Tres balcones en puerta / ajuste FlexiRack

Tres cajones en el congelador

Tiradores externos de metal

Ruedas traseras de desplazamiento

Patas delanteras regulables en altura

Alarma acústica de puerta abierta

Volumen total (litros-útil): 330

Volumen frigorífico (litros-útil): 230

Volumen congelador (litros-útil): 100

## DIMENSIONES

**Altura del producto (mm):** 1901

**Anchura del producto (mm):** 605

**Profundidad del producto (mm):** 681

**Longitud del producto (mm):**

**Peso neto (kg):** 75

## ESPECIFICACIONES TÉCNICAS

Clase de eficiencia energética (UE 2019/2016): E

Clase climática: SN/T

Consumo energético (kW/día): 0,72

Consumo anual (kWh/año): 263

Capacidad de congelación: 8,0

Nivel de ruido (dBA): 41

Tasa de potencia (V): 220-240

Frecuencia (Hz): 50

## COLORES



113400011

Negro mate