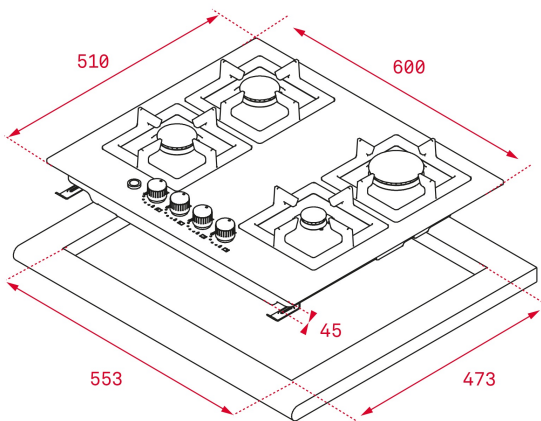


**TEKA****TOTAL EFX 60.1 2G 2H AI AL**

Placa Mixta de 60 cm con mandos frontales de gas butano

Autoencendido  
integradoSeguridad  
por  
Termopar  
integradaEasy  
installation**REFERENCIA**

REF: 112610036

EAN: 8434778018967

**CARACTERÍSTICAS**

Placa vitrocerámica + gas butano

Placa de cocción a gas (butano/propano o natural)

Mandos frontales metalizados incorporados

Quemadores de alta eficiencia

Seguridad por termopar integrada en quemador individual

Autoencendido integrado en quemador y accionado por cada mando

2 quemadores de gas:

-1 quemador auxiliar, 1,00 Kw

-1 quemador rápido, 3,00 Kw

2 zonas de cocción:

-1 zona High Light de Ø 180 mm., 1,8 Kw

-1 zona High Light de Ø 145 mm., 1,2 Kw

Parrillas de fundición

Gas Butano con inyectores para gas natural incluidos. Si se precisa la transformación de la placa para el cambio de gas, la realizará nuestro servicio técnico oficial de forma gratuita.

<https://www.teka.com/es-es/soporte/solicitar-reparacion/>**DIMENSIONES****Altura del producto (mm):** 91**Anchura del producto (mm):** 600**Profundidad del producto (mm):** 510**Longitud del producto (mm):****Peso neto (kg):** 8,5**ESPECIFICACIONES TÉCNICAS**

Tasa de potencia (V): 220-240

Frecuencia (Hz): 50/60

Potencia nominal máxima (W): 3000

**COLORES**

112610036

Acero inoxidable