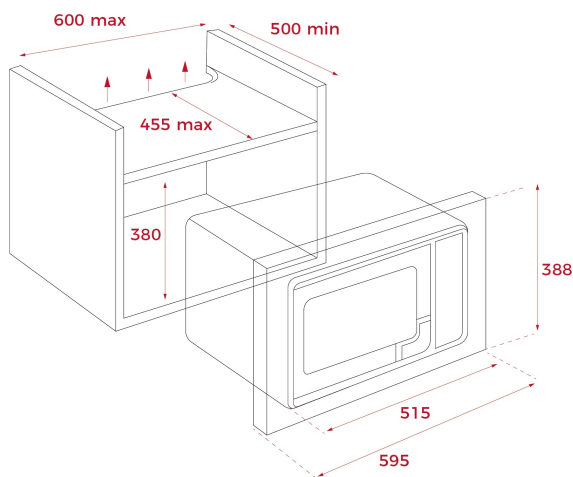


**TEKA****TOTAL MWE 255 FI**

Microondas de integración + Grill de 25L

Descongelación  
por tiempoDescongelación  
por pesoMenú de  
acceso  
directo

## REFERENCIA

REF: 40581125

EAN: 8421152127162

## CARACTERÍSTICAS

Electrónico + grill

Panel de mandos electrónico

Grill simultáneo de cuarzo, 1.000 W

Cinco niveles de potencia, 900 W salida

Interior en acero inoxidable

Plato giratorio 31,5 cm

Selector de tiempo y funciones electrónicas

Temporizador de 0 a 95 minutos

Descongelación por tiempo y peso

8 menús de acceso directo

Función +30"

## DIMENSIONES

**Altura del producto (mm):** 378**Anchura del producto (mm):** 515**Profundidad del producto (mm):** 413**Longitud del producto (mm):****Peso neto (kg):** 18,5

## ESPECIFICACIONES TÉCNICAS

Potencia máxima de salida (W): 900

Frecuencia (Hz): 50

Potencia nominal máxima (W): 1450

Grill (W): 1000

## COLORES



40581125

Cristal negro con marco