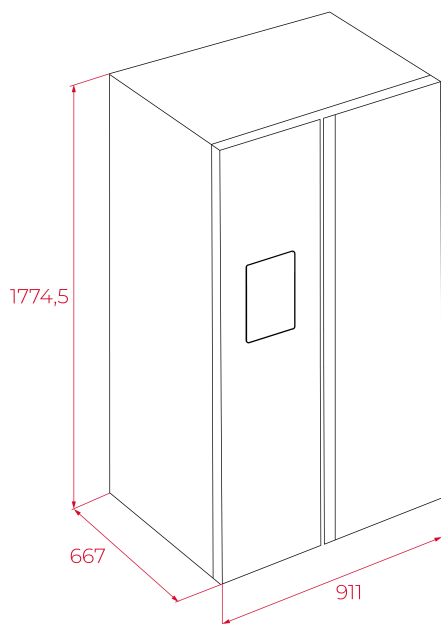


Función  
ECO

LED

LongLife  
No FrostMotor  
Inverter**REFERENCIA**

REF: 113430057

EAN: 8434778027570

**CARACTERÍSTICAS**

Frigorífico Side by Side de Libre Instalación

Motor Inverter

LongLife No Frost

Display electrónico con indicador y control de temperatura del refrigerador y congelador

Funcion ECO

Congelación y enfriamiento rápido

Función Smart: Selección automática de temperatura

Dos cajones FreshBox en frigorífico + 2 en congelador

Dispensador automático de agua con sistema de filtrado, hielo en cubitos y hielo picado (con toma de agua externa)

Seis bandejas de cristal de seguridad con perfil metálico (3 en frigorífico + 3 en congelador)

Cinco balcones en puerta (4 en frigorífico + 1 en congelador)

Iluminación interior LED en frigorífico y congelador

Bloqueo de seguridad para niños

Alarma acústica de puerta abierta

Tirador integrado

Ruedas traseras de desplazamiento

Patas delanteras regulables en altura

Volumen total: 513 litros

**DIMENSIONES****Altura del producto (mm):** 1770**Anchura del producto (mm):** 900**Profundidad del producto (mm):** 660**Longitud del producto (mm):****Peso neto (kg):** 92**ESPECIFICACIONES TÉCNICAS**

Clase de eficiencia energética (UE 2019/2016): E

Clase climática: SN/N/ST

Consumo energético (kW/día): 0,838

Consumo anual (kWh/año): 306

Capacidad de congelación: -

Nivel de ruido (dBA): -

Tasa de potencia (V): 220-240

Frecuencia (Hz): 50

**COLORES**

113430057

Acero inoxidable