

TEKA**HSB 6468 SS**

Horno multifunción EasySteam, con 9 funciones de cocinado y sistema HydroClean



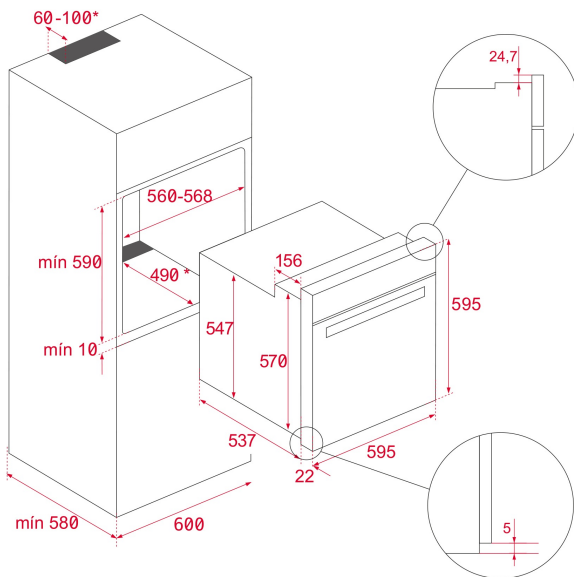
HydroClean



SurroundTemp



Capacidad de 70L

**REFERENCIA**

REF: 111010083

EAN: 8434778034127

CARACTERÍSTICAS

Serie Neo

Horno multifunción

Función EasySteam para una alimentación más saludable

Funciones Chef para programas automáticos

Sistema ThermoSeal para una temperatura estable en el interior

Esmalte BrightClean para una mayor durabilidad

Sistema FastClick para los soportes de las bandejas

Pantalla LED más amplia

9 funciones de cocción

Sistema HydroClean

Mandos escamoteables

Soportes cromados con 5 niveles de cocción

Guías telescópicas Plus Extension

Puerta 2 cristales

Sistema de seguridad de desconexión automática

Precalentamiento rápido manual

Bandeja profunda antivuelco

Acero inoxidable antihuellas

Bandeja de horno y plato de cocción al vapor

Capacidad (bruta/neto): 71 / 70 litros

DIMENSIONES**Altura del producto (mm): 595****Anchura del producto (mm): 595****Profundidad del producto (mm): 537+22****Longitud del producto (mm):****Peso neto (kg): 28****ESPECIFICACIONES TÉCNICAS**

Clase de eficiencia energética: A+

Tasa de potencia (V): 220/240

Frecuencia (Hz): 50/60

Potencia nominal máxima (W): 3215

COLORES

111010083

Acero inoxidable