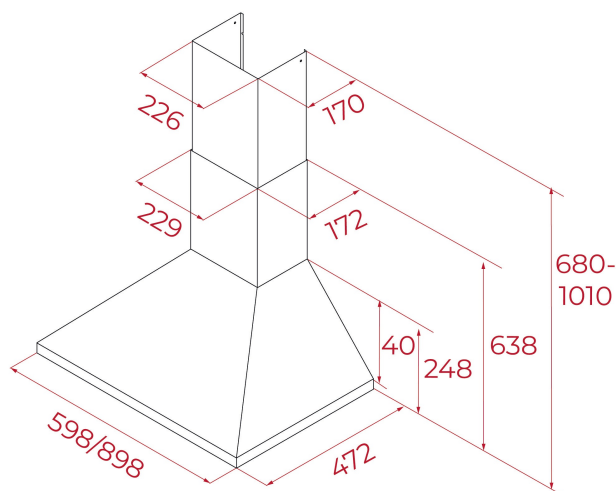


TEKA**DBP 78150 EOS IX**

Campana decorativa piramidal de 70cm, control electrónico y 3+1 velocidades



LED

**REFERENCIA**

REF: 113010022

EAN: 8434778038217

CARACTERÍSTICAS

Campana decorativa piramidal

Control electrónico

3 velocidades + 1 intensiva

2 lámparas LED

2 filtros de aluminio

Reducción de salida incluida

Capacidad de extracción Min (Qmin): 280 m3/h

Capacidad de extracción Max (Qmax): 600 m3/h

Capacidad de extracción Intensivo (Qboost): 800 m3/h

DIMENSIONES**Altura del producto (mm):** 628.00**Anchura del producto (mm):** 700.00**Profundidad del producto (mm):** 471.00**Longitud del producto (mm):****Peso neto (kg):** 9.00**ESPECIFICACIONES TÉCNICAS**

Clase de eficiencia energética: A

Ruido (LwA) Velocidad mínima (dB): 53.00

Ruido (LwA) Velocidad máxima (dB): 67.00

Ruido (LwA) Velocidad de refuerzo (dB): 72.00

Ø Salida (mm): 150.00

COLORES

113010022

Acero inoxidable